

ONEFIX

simplement unique

RÉF : 16569



«Onefix est un produit qui se concentre sur l'essentiel : faire gagner du temps aux installateurs et proposer une installation propre et fonctionnelle.»

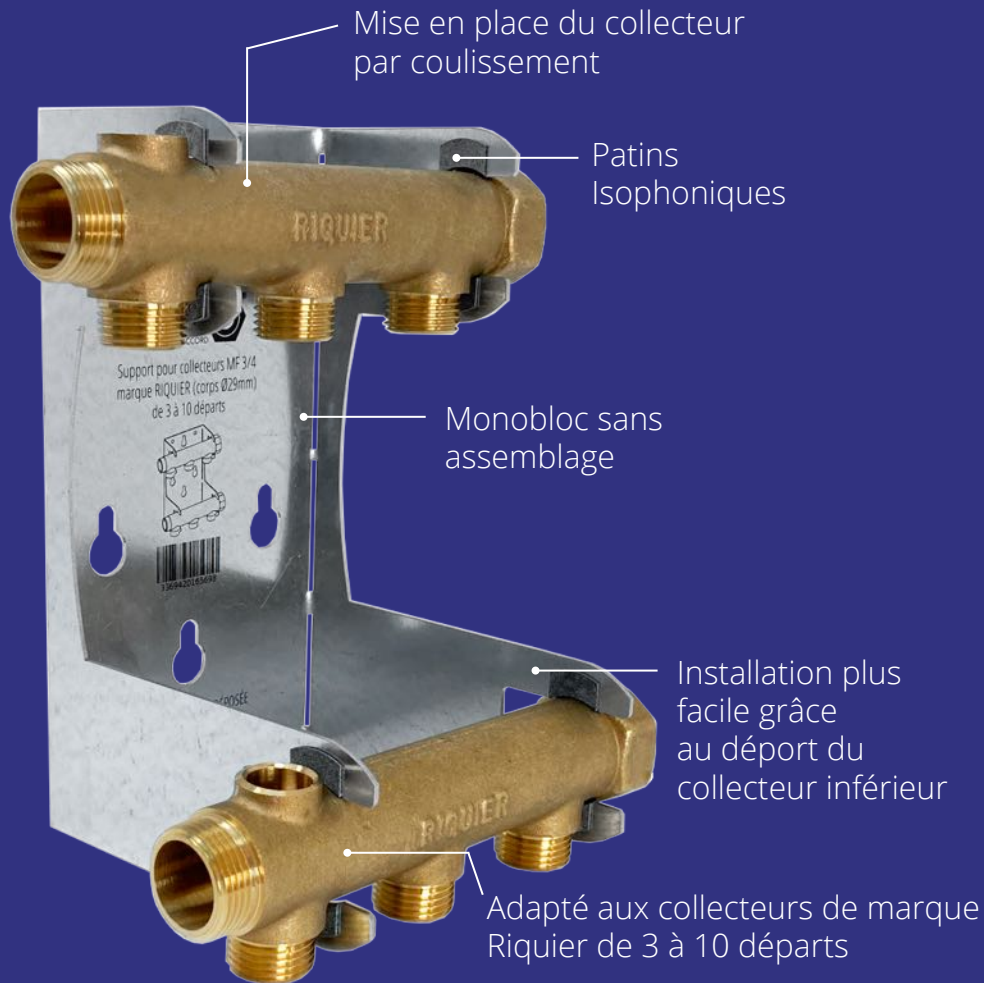
ADRIEN
RIQUIER®
PARFAITEMENT RACCORD



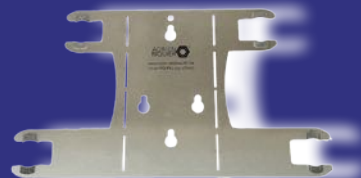
ONEFIX

le support de collecteur innovant

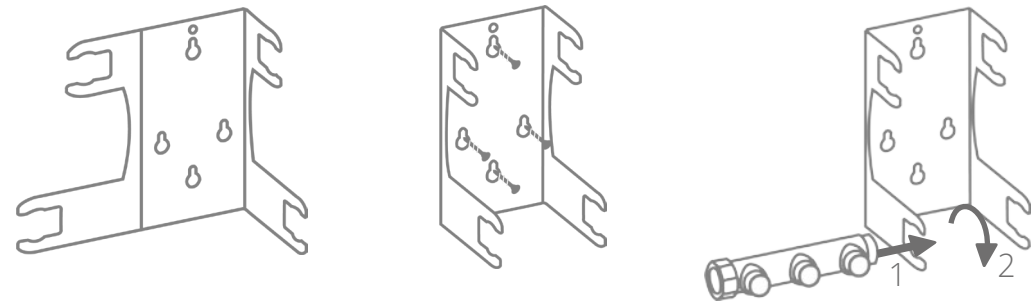
RÉF : 16569



Livré à plat



Montage simple en 3 étapes



1 PLIEZ
pour former le bloc

2 ACCROCHEZ
le bloc au mur

3 COULISSEZ
vos collecteurs

Convient aux **collecteurs de marque Riquier®**
mâle femelle 3/4 de 3 à 10 départs, corps Ø29mm

Nombre de départs	Collecteurs avec vannes	Collecteurs nus	Collecteurs nus à purge
3	06331	05012	06292
4	06332	05013	06293
5	06333	05019	06294
6	06334	05014	06295
7	06335	16600	
8	06336	16601	
9		16602	
10		16603	

BREVET

PRODUIT
EXCLUSIF RIQUIER



SOLUTION
GAIN DE TEMPS



FABRICATION
FRANÇAISE

*Retrouvez l'ensemble de nos
produits sur :*

www.riquier.fr

Suivez nous sur LinkedIn

