

2024-25

ADRIEN
RIQUIER®
PARFAITEMENT RACCORD

MULTICOUCHE

POUR MULTICOUCHE NF 545



TUBES NUS |
TUBES PRÉ-GAINÉS |
TUBES PRÉ-ISOLÉS |

RACCORDS À SERTIR |
PLATINES R-FIX |
OUTILLAGE |



Réseaux de chauffage et
distribution sanitaire
Piping systems for hot and cold
water installations

www.riquier.fr



FABRICATION FRANÇAISE,

DEPUIS 1913, NOUS PRODUISONS AU
COEUR DE **LA SOMME** DES PRODUITS DE
HAUTE QUALITÉ DESTINÉS AUX
PROFESSIONNELS DE LA **PLOMBERIE**.



4MS



Réseaux de chauffage et
distribution sanitaire
*Piping systems for hot and cold
water installations*

ADRIEN
RIQUIER
PARFAITEMENT RACCORD



LE MULTICOUCHE

LA SUITE DE NOTRE HISTOIRE

1913

Edouard Riquier fonde l'entreprise de décolletage.

1928

Adrien Riquier, fils d'Edouard Riquier, reprend la société qui gardera son nom.

1960

La 3^{ème} génération reprend l'activité en travaillant la sous-traitance.

1969

Lucien Riquier entreprend de recentrer l'activité sur la fabrication de raccords de plomberie.

1985

La 4^{ème} génération lance les raccords PER et s'équipe des premières commandes numériques.

2010

Forte des échanges sur le terrain, la société développe une gamme de solutions innovantes et facilitantes.

2020

L'entreprise ouvre son showroom où elle accueille distributeurs, installateurs et promoteurs.

2023

Adrien RIQUIER® lance sa gamme dédiée au MULTICOUCHE, certifiée NF.



ADAPTÉ À TOUTES LES INSTALLATIONS

Le système MULTICOUCHE Adrien RIQUIER® convient parfaitement à tous les types d'installation du marché :



Logements neufs ou rénovation



Maisons individuelles, bâtiments collectifs et industriels



Tertiaire (administrations, locaux commerciaux, ...)



Installations **horizontales** ou **colonnes montantes**

APPLICATIONS

Grâce à un large éventail de diamètres (Ø16 à 63 mm), les solutions Adrien RIQUIER® se révèlent adaptées à l'ensemble des types d'installation (en apparent ou encastré) :



Eau chaude sanitaire

(classe 2 : Température max. 80°C, Pression 10 bars)



Chauffage basse température

(classe 4 : Température max. 70°C, Pression 10 bars)



Chauffage haute température

(classe 5 : Température max. 90°C, Pression 6 bars)



Eau glacée

(selon NF 545 : Température min. 5°C, Pression 10 bars)



Ventilo convecteur avec eau chaude et eau réfrigérée



Pompe à chaleur

RAYON DE CINTRAGE DES TUBES



TUTORIEL
CINTRAGE
MULTICOUCHE

| Ø TUBE | RAYON CINTRAGE MINIMUM À LA MAIN (mm) | RAYON CINTRAGE MINIMUM AVEC OUTILLAGE (mm) |
|--------|---------------------------------------|--|
| 16 | 80 | 56 |
| 20 | 100 | 70 |
| 26 | 130 | 91 |
| 32 | 160 | 112 |
| 40 | 200 | 140 |
| 50 | 250 | 175 |
| 63 | 315 | 220,5 |



Réseaux de chauffage et
distribution sanitaire
*Piping systems for hot and cold
water installations*

Certificat

Certificate

Page 1 / 4

Admission N° 102772 du 13/04/2023

Admission N° 102772 from 13/04/2023

Date de fin de validité / Expiry date : 23/01/2025

RIQUIER ADRIEN SAS
16 RUE HENRI BARBUSSE FR – 80570 DARGNIES

N° titulaire / Holder: 018

Site de production / Production site: Dargnies, France – 018/01
Datteln, Allemagne – 018/03

Première admission / First admission: 11/06/2019

SYSTEME MULTICOUCHE MULTILAYER SYSTEM

Est autorisée à apposer la marque NF en application des règles générales de la marque NF et du référentiel de certification de NF - Réseaux de chauffage et distribution sanitaire pour le/les produit(s) cité(s) en annexe.

Is authorized to affix the NF mark on the product(s) listed in appendix, in accordance with the general rules of the NF mark and the NF – Piping systems for hot and cold water installations certification scheme.

Ce certificat atteste que les produit(s) désigné(s) en annexe est (sont) certifié(s) conforme(s) aux normes citées en annexe et aux exigences supplémentaires après évaluation par AFNOR Certification tel que spécifié dans le référentiel de certification NF - Réseaux de chauffage et distribution sanitaire.

This certificate attests that the product(s) mentioned in appendix have been assessed by AFNOR Certification and found to conform with the standards cited in appendix and complementary requirements, as specified in the NF – Piping systems for hot and cold water installations certification scheme.

La durée de vie conventionnelle est de 50 ans. *Conventional life is 50 years.*

Caractéristiques certifiées

- Caractéristique de durabilité
Résistance à la délamination
- Caractéristique fonctionnelles
Caractéristiques dimensionnelles
- Aptitude à l'usage
Résistance à la pression

Certified characteristics

- Characteristics of durability
Resistance to delamination
- Functional characteristics
Dimensional characteristics
- Fitness for purpose
Resistance to pressure

Ce certificat annule et remplace tout certificat antérieur.

This certificate supersedes all previous certificates.

Ce certificat NF, incluant son annexe, est valable jusqu'au **23/01/2025** sous réserve des résultats des contrôles effectués par AFNOR Certification qui peut prendre toute décision conformément aux règles générales de la marque NF et au référentiel de certification NF – Réseaux de chauffage et distribution sanitaire.

This NF certificate and related appendix is valid until 23/01/2025 subject to the results obtained upon regular controls carried out by AFNOR Certification. Appropriate decision is made by AFNOR Certification in accordance with the general rules of the NF mark and specific NF – Piping systems for hot and cold water installations certification scheme.



Ce document est signé électroniquement. Il constitue un original électronique à valeur probatoire.
This document is electronically signed. It stands for an electronic original with probatory value.

Julien NIZRI
Directeur Général d'AFNOR Certification
Managing Director of AFNOR Certification

CERTI F 1332.6 07/2020

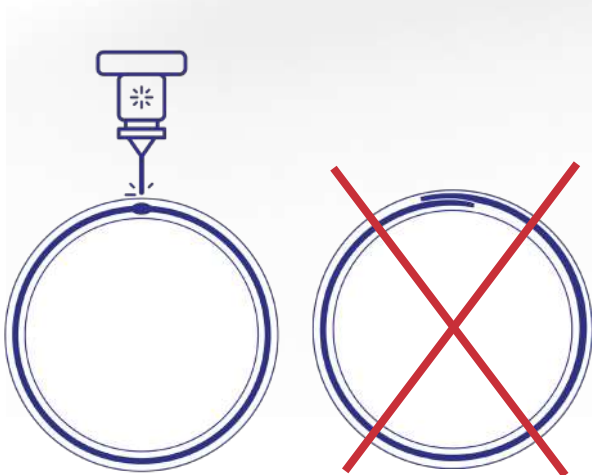
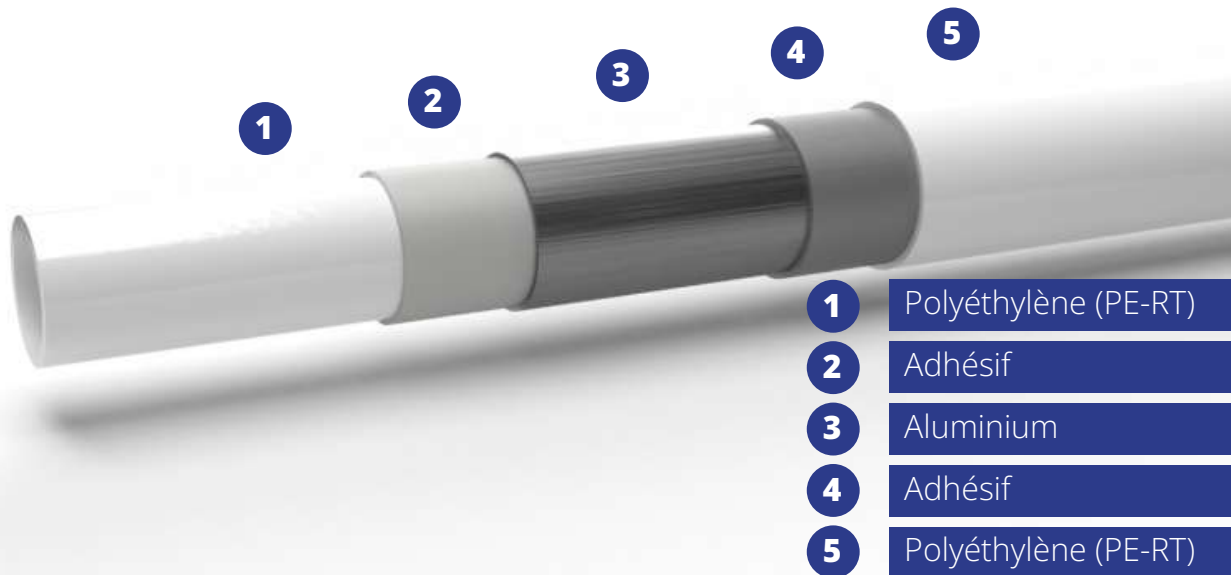


VIDÉO
CERTIFICATION NF
MULTICOUCHE



TUBES MULTICOUCHE

Avec Becker Plastics, fabricant Allemand, nous optons pour la meilleure qualité en Europe.



La soudure de la lame aluminium assure une solidité renforcée.

Ce tube lui confère différentes qualités :

- **faible dilatation** thermique
- grande flexibilité au **cintrage et mémoire de forme**
- **étanchéité** totale à l'oxygène (BAO)
- pas de corrosion ni porosité
- pas de nuisance sonore

Disponible du **diamètre 16 au diamètre 63 mm**, ce tube **soudé bord à bord au laser**, vous est proposé en barres et couronnes nues, mais aussi en couronnes pré-gainées et pré-isolées.

Avec la maîtrise technologique de notre partenaire, notre système possède une durée de vie allant jusqu'à 50 ans. Ainsi, notre système bénéficie d'une **certification NF 545**.



RECOMMANDATIONS D'INSTALLATION



Proscrire formellement la filasse ou autre fibre type «polyamide». Les contraintes suscitées au moment du serrage peuvent générer des tensions à l'origine d'une rupture mécanique ultérieure.



Proscrire le décapant chloré.



Étanchéité par joint plat lorsque les portées sont prévues



Strict respect dimensionnel de l'ensemble tube raccord à souder sur les raccords de transition.



Ne pas raccorder un filetage conique sur un taraudage cylindrique. (Sur demande, nous étudierons la fabrication de raccords adaptés.)



La bonne mise en œuvre du système MULTICOUCHE Adrien RIQUIER® nécessite l'ébavurage et le calibrage du tube. Les deux opérations sont indispensables.

COMMENT DÉBUTER AVEC LE MULTICOUCHE Adrien RIQUIER® ?

VOUS AVEZ DÉJÀ UTILISÉ DU MULTICOUCHE :

- Vous êtes probablement déjà équipé d'une sertisseuse et peut être même de mâchoires de profil **TH ou U**. Vous pouvez alors passer directement à notre solution Adrien RIQUIER®.
- Pour que la certification NF couvre nos produits, il faudra vérifier que votre sertisseuse dispose d'une poussée minimale de **15 kN jusqu'au Ø32** et de **32 kN jusqu'au Ø63**.

OU

VOUS DÉBUTEZ AVEC LE MULTICOUCHE :

Il faudra vous munir d'une sertisseuse disposant d'une poussée minimale de **15 kN jusqu'au Ø32** et de **32 kN jusqu'au Ø63**, équipée de mâchoires **TH ou U**.

La sertisseuse doit être correctement entretenue et calibrée.



PROFILS DE SERTISSAGE

| | Ø16 | Ø20 | Ø26 | Ø32 | Ø40 | Ø50 | Ø63 |
|---------|-----|-----|-----|-----|-----|-----|-----|
| PROFILS | TH | TH | TH | TH | TH | TH | TH |
| | U | U | | U | U | U | |



DIAMÈTRES DISPONIBLES



Ø 16



Ø 20



Ø 26



Ø 32



Ø 40



Ø 50



Ø 63



EMBALLAGE
RECYCLABLE
 ET SANS PLASTIQUE





VIDÉO
DÉCOUVRIR LE
MULTICOUCHE



FABRIQUÉ EN FRANCE



PROFILS TH & U



300 RÉFÉRENCES
DU Ø16 AU Ø63 MM



PLATINES R-FIX ET APPLIQUES
CONFORT DÉDIÉES AU MULTICOUCHE



TÉMOINS DE SERTISSAGE
COLORÉS SELON LE DIAMÈTRE



EMBALLAGE 100 % EN BOÎTE
CARTON, ZÉRO PLASTIQUE



TOUS NOS **RACCORDS** SONT
PRODUITS EN FRANCE ET
RESPECTENT LA **NORME**



Réseaux de chauffage et
distribution sanitaire
Piping systems for hot and cold
water installations

TUBES MULTICOUCHE NUS

Ø16 À Ø63

M 13 À 16



TUBES MULTICOUCHE PRÉ-GAINÉS & PRÉ-ISOLÉS

M 17 À 20



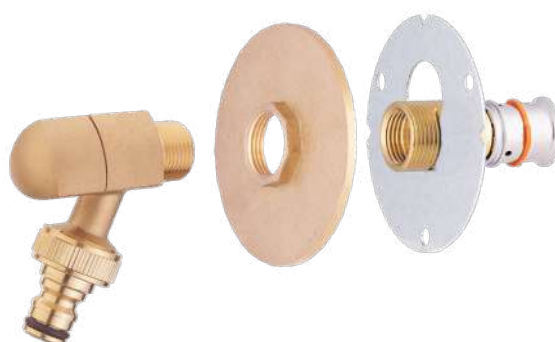
RACCORDS À SERTIR MULTICOUCHE Ø16 À Ø63

M 21 À 34



PLATINES R-FIX MULTICOUCHE

M 35 À 48



OUTILLAGE MULTICOUCHE

M 49 À 53





TUBES NUS
MULTICOUCHE
Ø16 AU Ø63



01

IMPORTANT : LES TUBES ET RACCORDS MULTICOUCHE ADRIEN RIQUIER® SONT INDISSOCIABLES LES UNS DES AUTRES, ET NE PEUVENT PAS ÊTRE ASSOCIÉS À D'AUTRES TUBES OU RACCORDS MÊME CERTIFIÉS NF 545.

NOTICE D'INSTALLATION



TUTORIEL
CINTRAGE
MULTICOUCHE



TUTORIEL
SERTISSAGE
MULTICOUCHE



Couper proprement le tube à l'aide d'un coupe tube.

Réf. coupe tube : 22962



Ébavurer le tube à l'aide d'un calibreur chanfreineur.

Réf. calibreur chanfreineur pour Ø 16-20-26 : 22981



Assurez-vous que l'ébavurage est bien réalisé sur l'ensemble du pourtour.



Insérer le tube dans le raccord, en vous assurant de son placement grâce au trou témoin.



Sertir le raccord à l'aide d'une mâchoire adaptée (voir préconisation ci-dessous).



Une fois le raccord serti, la bague de couleur se rompt, et témoigne du bon sertissage.

PRÉCONISATIONS MÂCHOIRE PAR Ø

Il est impératif de respecter les profils de sertissage indiqués ci-contre pour chaque diamètre.

Notre responsabilité ne saurait être mise en cause en cas de non respect de ces préconisations.

| | Ø16 | Ø20 | Ø26 | Ø32 | Ø40 | Ø50 | Ø63 |
|---------|-----|-----|-----|-----|-----|-----|-----|
| PROFILS | TH | TH | TH | TH | TH | TH | TH |
| | U | U | | U | U | U | |





COURONNE MULTICOUCHE

| Ø | Ep. Alum. | Longueur | Carton | Réf. |
|---------|-----------|-------------|------------|-------|
| Ø16 x 2 | 0,20 mm | 200m | 1 couronne | 22010 |
| Ø16 x 2 | 0,20 mm | 100m | 1 couronne | 22012 |
| Ø20 x 2 | 0,20 mm | 100m | 1 couronne | 22014 |
| Ø26 x 3 | 0,40 mm | 50m | 1 couronne | 22016 |
| Ø32 x 3 | 0,40 mm | 50m | 1 couronne | 22018 |
| Ø32 x 3 | 0,40 mm | 25m | 1 couronne | 22020 |



BARRE MULTICOUCHE LONGUEUR 3m

| Ø | Ep. Alum. | Étui | Longueur | Réf. |
|-----------|-----------|-----------------|----------|-------|
| Ø16 x 2 | 0,20 mm | 3 m x 25 | 75 m | 22130 |
| Ø20 x 2 | 0,20 mm | 3 m x 17 | 51 m | 22132 |
| Ø26 x 3 | 0,40 mm | 3 m x 10 | 30 m | 22134 |
| Ø32 x 3 | 0,40 mm | 3 m x 7 | 21 m | 22136 |
| Ø40 x 3,5 | 0,60 mm | 3 m x 4 | 12 m | 22138 |
| Ø50 x 4 | 0,60 mm | 3 m x 4 | 12 m | 22140 |
| Ø63 x 4,5 | 0,80 mm | 3 m x 3 | 9 m | 22142 |



BARRE MULTICOUCHE LONGUEUR 5m

| Ø | Ep. Alum. | Étui | Longueur | Réf. |
|-----------|-----------|-----------------|----------|-------|
| Ø16 x 2 | 0,20 mm | 5 m x 25 | 125 m | 22110 |
| Ø20 x 2 | 0,20 mm | 5 m x 17 | 85 m | 22112 |
| Ø26 x 3 | 0,40 mm | 5 m x 10 | 50 m | 22114 |
| Ø32 x 3 | 0,40 mm | 5 m x 7 | 35 m | 22116 |
| Ø40 x 3,5 | 0,60 mm | 5 m x 4 | 20 m | 22118 |
| Ø50 x 4 | 0,60 mm | 5 m x 4 | 20 m | 22120 |
| Ø63 x 4,5 | 0,80 mm | 5 m x 3 | 15 m | 22122 |

Tous nos tubes sont vendus avec un bouchon d'obturation coloré.



TUBES NUS
MULTICOUCHE



TUBES PRÉ-GAINÉS & PRÉ-ISOLÉS



TUBES PRÉ-GAINÉS
& PRÉ-ISOLÉS

02

IMPORTANT : LES TUBES ET RACCORDS MULTICOUCHE ADRIEN RIQUIER® SONT INDISSOCIABLES LES UNS DES AUTRES, ET NE PEUVENT PAS ÊTRE ASSOCIÉS À D'AUTRES TUBES OU RACCORDS MÊME CERTIFIÉS NF 545.

CARACTÉRISTIQUES TUBE PRÉ-GAINÉ



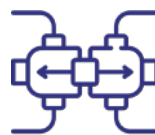
Allongement à la rupture

300 %



Amplitude de température

-15°C à 90°C



Résistance à la traction

> 22 MPa



Résistance à la compression

200 N

CARACTÉRISTIQUES TUBE PRÉ-ISOLÉ



Classification au feu

**Classe E
selon EN 13501-1**



Conductivité thermique

λ 0,040 W/mk



Amplitude de température

**0°C à 100°C
selon EN 14707**

INDEX DES TUBES ET USAGES



Tube MULTICOUCHE nu en couronne
S'utilise en **dissimulé** ou en **apparent**



Tube MULTICOUCHE gainé en couronne
S'utilise en **encastré**



Tube MULTICOUCHE nu en barre
S'utilise en **apparent** ou en colonne



Tube MULTICOUCHE pré-isolé en couronne
Permet une **isolation feu de classe E**



TUBES MULTICOUCHE PRÉ-GAINÉS & PRÉ-ISOLÉS

TUBES PRÉ-GAINÉS
& PRÉ-ISOLÉS



COURONNE MULTICOUCHE PRÉ-GAINÉ 16 mm

| Ø | Ep. Alum. | Longueur | Carton | Réf. |
|---------------|-----------|----------|------------|-------|
| Ø16 x 2 rouge | 0,20 mm | 75m | 1 couronne | 22030 |
| Ø16 x 2 bleu | 0,20 mm | 75m | 1 couronne | 22032 |



COURONNE MULTICOUCHE PRÉ-GAINÉ 20 mm

| Ø | Ep. Alum. | Longueur | Carton | Réf. |
|---------------|-----------|----------|------------|-------|
| Ø20 x 2 rouge | 0,20 mm | 75m | 1 couronne | 22036 |
| Ø20 x 2 bleu | 0,20 mm | 75m | 1 couronne | 22038 |



COURONNE MULTICOUCHE PRÉ-GAINÉ 26 mm

| Ø | Ep. Alum. | Longueur | Carton | Réf. |
|---------------|-----------|----------|------------|-------|
| Ø26 x 3 rouge | 0,40 mm | 50 m | 1 couronne | 22042 |
| Ø26 x 3 bleu | 0,40 mm | 50 m | 1 couronne | 22044 |

COURONNE MULTICOUCHE PRÉ-ISOLÉ ép.9 mm

| Ø | Ep. Alum. | Longueur | Carton | Réf. |
|---------|-----------|----------|------------|-------|
| Ø16 x 2 | 0,20 mm | 50m | 1 couronne | 22050 |
| Ø20 x 2 | 0,20 mm | 50m | 1 couronne | 22052 |
| Ø26 x 3 | 0,40 mm | 50m | 1 couronne | 22054 |

COURONNE MULTICOUCHE PRÉ-ISOLÉ ép. 13 mm

| Ø | Ep. Alum. | Longueur | Carton | Réf. |
|---------|-----------|----------|------------|-------|
| Ø16 x 2 | 0,20 mm | 50m | 1 couronne | 22070 |
| Ø20 x 2 | 0,20 mm | 50m | 1 couronne | 22072 |
| Ø26 x 3 | 0,40 mm | 50m | 1 couronne | 22074 |



Isolant ép.9 mm

Isolant ép.13 mm



Tous nos tubes sont vendus avec un bouchon d'obturation coloré.





ADRIEN
RIOUIER

DÉCOUVREZ NOTRE
NOUVELLE GAMME
FACILEMENT IDENTIFIABLE
EN POINT DE VENTE

RACCORDS À SERTIR MULTICOUCHE Ø16 À Ø63



RACCORDS Ø16 À Ø63
MULTICOUCHE

03

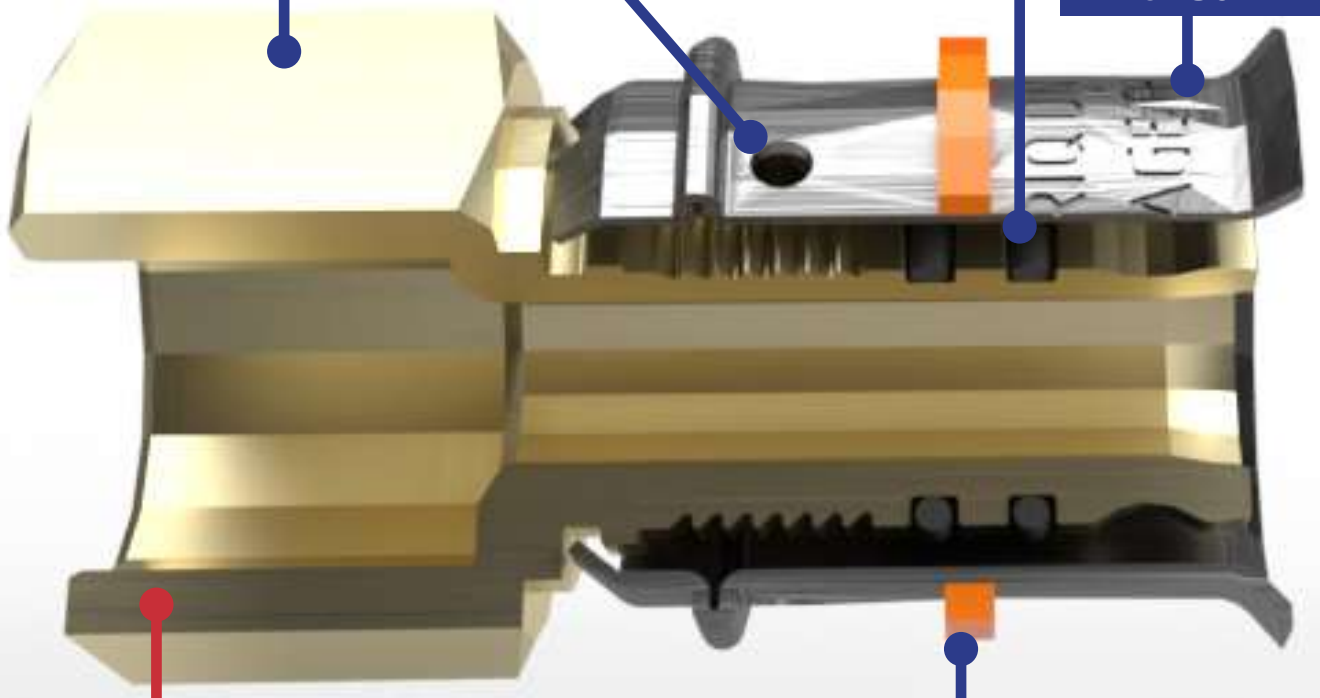
IMPORTANT : LES TUBES ET RACCORDS MULTICOUCHE ADRIEN RIQUIER® SONT INDISSOCIABLES LES UNS DES AUTRES, ET NE PEUVENT PAS ÊTRE ASSOCIÉS À D'AUTRES TUBES OU RACCORDS MÊME CERTIFIÉS NF 545.

TÉMOIN VISUEL POUR BIEN
POSITIONNER LE TUBE AVANT SERTISSAGE

DEUX JOINTS TORIQUES POUR UNE
ÉTANCHÉITÉ PARFAITE

LAITON CW617N

INOX 304L



BAGUE DE SÉCURITÉ DE COULEUR
EXPULSÉE AU SERTISSAGE.

CHAQUE RACCORD RÉPOND À UN
CAHIER DES CHARGES STRICT. UN SOIN
PARTICULIER A ÉTÉ APPORTÉ SUR LES
PASSAGES INTERNES.

VIDÉO
DIAMÈTRES
MULTICOUCHE

- Ø 16
- Ø 20
- Ø 26
- Ø 32
- Ø 40
- Ø 50
- Ø 63





RACCORD FEMELLE ÉCROU TOURNANT

| Ø | Réf. | Boîte | Colis |
|------------|-------|-------|-------|
| 16 x 3/8 | 22300 | 20 | 320 |
| 16 x 1/2 | 22301 | 20 | 320 |
| 16 x 3/4 | 22302 | 20 | 160 |
| 20 x 1/2 | 22303 | 15 | 240 |
| 20 x 3/4 | 22304 | 15 | 120 |
| 26 x 3/4 | 22305 | 10 | 160 |
| 26 x 1' | 22306 | 10 | 80 |
| 26 x 1'1/4 | 22314 | 10 | 80 |
| 32 x 1' | 22307 | 10 | 80 |
| 32 x 1'1/4 | 22308 | 10 | 40 |
| 40 x 1'1/4 | 22309 | 5 | 40 |
| 40 x 1'1/2 | 22310 | 5 | 40 |
| 50 x 1'1/2 | 22311 | 2 | 32 |
| 50 x 2' | 22312 | 2 | 16 |
| 63 x 2' | 22313 | 2 | 16 |



RACCORD FEMELLE FIXE

| Ø | Réf. | Boîte | Colis |
|------------|-------|-------|-------|
| 16 x 1/2 | 22340 | 20 | 320 |
| 16 x 3/4 | 22341 | 20 | 320 |
| 20 x 1/2 | 22342 | 20 | 320 |
| 20 x 3/4 | 22343 | 15 | 240 |
| 20 x 1' | 22344 | 15 | 120 |
| 26 x 3/4 | 22345 | 15 | 120 |
| 26 x 1' | 22346 | 15 | 120 |
| 32 x 1' | 22347 | 10 | 80 |
| 32 x 1'1/4 | 22348 | 10 | 80 |
| 40 x 1'1/4 | 22349 | 5 | 40 |
| 40 x 1'1/2 | 22350 | 5 | 40 |
| 50 x 1'1/2 | 22351 | 2 | 32 |
| 63 x 2' | 22352 | 2 | 16 |



Nos raccords sont livrés en boîtes cartonnées, recyclables et réutilisables.



RACCORDS MÂLE ET UNIONS ÉGAUX



RACCORD MÂLE

| Ø | Réf. | Boîte | Colis |
|------------|-------|-------|-------|
| 16 x 3/8 | 22320 | 20 | 320 |
| 16 x 1/2 | 22321 | 20 | 160 |
| 16 x 3/4 | 22322 | 20 | 160 |
| 20 x 1/2 | 22323 | 20 | 160 |
| 20 x 3/4 | 22324 | 20 | 160 |
| 20 x 1' | 22325 | 15 | 120 |
| 26 x 1/2 | 22326 | 15 | 120 |
| 26 x 3/4 | 22327 | 15 | 120 |
| 26 x 1' | 22328 | 15 | 120 |
| 32 x 1' | 22329 | 10 | 80 |
| 32 x 1'1/4 | 22330 | 10 | 80 |
| 40 x 1'1/4 | 22331 | 5 | 40 |
| 50 x 1'1/2 | 22332 | 2 | 32 |
| 63 x 2' | 22333 | 2 | 16 |



UNION ÉGAL

| Ø | Réf. | Boîte | Colis |
|---------|-------|-------|-------|
| 16 x 16 | 22360 | 20 | 320 |
| 20 x 20 | 22361 | 20 | 160 |
| 26 x 26 | 22362 | 10 | 80 |
| 32 x 32 | 22363 | 10 | 80 |
| 40 x 40 | 22364 | 5 | 40 |
| 50 x 50 | 22365 | 2 | 32 |
| 63 x 63 | 22366 | 2 | 16 |



Nos raccords sont livrés en boîtes cartonnées, recyclables et réutilisables.





UNION INÉGAL

| Ø | Réf. | Boîte | Colis |
|--------------------------|--------------|----------|-----------|
| 20 x 16 | 22370 | 15 | 240 |
| 26 x 16 | 22371 | 15 | 120 |
| 26 x 20 | 22372 | 15 | 120 |
| 32 x 16 | 22373 | 10 | 80 |
| 32 x 20 | 22374 | 10 | 80 |
| 32 x 26 | 22375 | 10 | 80 |
| NOUVEAUTÉ 40 x 20 | 22382 | 5 | 40 |
| 40 x 26 | 22376 | 5 | 40 |
| 40 x 32 | 22377 | 5 | 40 |
| NOUVEAUTÉ 50 x 20 | 22383 | 2 | 32 |
| NOUVEAUTÉ 50 x 26 | 22384 | 2 | 32 |
| 50 x 32 | 22378 | 2 | 32 |
| 50 x 40 | 22379 | 2 | 32 |
| 63 x 40 | 22380 | 2 | 16 |
| 63 x 50 | 22381 | 2 | 16 |



ADAPTATEUR MULTICOUCHE / PER À SERTIR

| Multi. | PER | Réf. | Boîte | Colis |
|----------------------|-----------|--------------|-----------|------------|
| 16 | 12 | 22850 | 20 | 320 |
| 16 | 16 | 22851 | 20 | 320 |
| 20 | 16 | 22852 | 20 | 320 |
| 20 | 20 | 22853 | 15 | 240 |
| NOUVEAUTÉ* 26 | 25 | 22854 | 10 | 160 |

*en cours de certification NF



Nos raccords sont livrés en boîtes cartonnées, recyclables et réutilisables.



ADAPTATEURS ET COUDES APPLIQUE



ADAPTATEUR MULTICOUCHE / CUIVRE À SERTIR*

| Multi. | Cuivre | Réf. | Boîte | Colis |
|--------|--------|-------|-------|-------|
| 16 | 12 | 22900 | 20 | 320 |
| 16 | 14 | 22901 | 20 | 320 |
| 16 | 16 | 22902 | 20 | 320 |
| 20 | 16 | 22903 | 15 | 240 |
| 20 | 18 | 22904 | 15 | 120 |
| 20 | 22 | 22905 | 15 | 120 |
| 26 | 22 | 22906 | 10 | 160 |
| 26 | 28 | 22907 | 10 | 160 |
| 32 | 28 | 22908 | 10 | 80 |

*La partie en cuivre est seulement appropriée pour les connexions serties.

*Le profil de sertissage dépendra du raccord à sertir lui-même (non fourni) et non de notre tube cuivre.



COUDE APPLIQUE

| Ø | Réf. | Boîte | Colis |
|----------|-------|-------|-------|
| 16 x 1/2 | 22581 | 20 | 160 |
| 20 x 1/2 | 22582 | 15 | 120 |
| 20 x 3/4 | 22583 | 15 | 120 |



Nos raccords sont livrés en boîtes cartonnées, recyclables et réutilisables.




COUDE 90° ÉCROU LIBRE FEMELLE

| Ø | Réf. | Boîte | Colis |
|------------|-------|-------|-------|
| 16 x 3/8 | 22530 | 20 | 320 |
| 16 x 1/2 | 22531 | 20 | 160 |
| 16 x 3/4 | 22532 | 20 | 160 |
| 20 x 1/2 | 22533 | 15 | 120 |
| 20 x 3/4 | 22534 | 15 | 120 |
| 26 x 3/4 | 22535 | 10 | 80 |
| 26 x 1' | 22537 | 10 | 80 |
| 32 x 1'1/4 | 22536 | 10 | 40 |


COUDE 90° FEMELLE FIXE

| Ø | Réf. | Boîte | Colis |
|------------|-------|-------|-------|
| 16 x 1/2 | 22560 | 20 | 320 |
| 16 x 3/4 | 22570 | 20 | 160 |
| 20 x 1/2 | 22561 | 20 | 160 |
| 20 x 3/4 | 22562 | 15 | 120 |
| 26 x 3/4 | 22563 | 15 | 120 |
| 26 x 1' | 22564 | 10 | 80 |
| 32 x 1' | 22565 | 10 | 40 |
| 40 x 1'1/4 | 22566 | 5 | 40 |
| 50 x 1'1/2 | 22568 | 2 | 32 |
| 63 x 2' | 22569 | 2 | 16 |



Nos raccords sont livrés en boîtes cartonnées, recyclables et réutilisables.



COUDES



COUDE 90° MÂLE

| Ø | Réf. | Boîte | Colis |
|------------|-------|-------|-------|
| 16 x 3/8 | 22550 | 20 | 320 |
| 16 x 1/2 | 22551 | 20 | 320 |
| 20 x 1/2 | 22552 | 20 | 160 |
| 20 x 3/4 | 22553 | 20 | 160 |
| 26 x 3/4 | 22554 | 15 | 120 |
| 26 x 1' | 22555 | 10 | 80 |
| 32 x 1' | 22556 | 10 | 80 |
| 40 x 1'1/4 | 22557 | 5 | 40 |
| 50 x 1'1/2 | 22558 | 2 | 32 |
| 63 x 2' | 22559 | 2 | 16 |



COUDE 90°

| Ø | Réf. | Boîte | Colis |
|---------|-------|-------|-------|
| 16 x 16 | 22520 | 20 | 320 |
| 20 x 20 | 22521 | 20 | 160 |
| 26 x 26 | 22522 | 10 | 80 |
| 32 x 32 | 22523 | 10 | 40 |
| 40 x 40 | 22524 | 5 | 20 |
| 50 x 50 | 22525 | 2 | 16 |
| 63 x 63 | 22526 | 2 | 8 |



COUDE 45°

| Ø | Réf. | Boîte | Colis |
|---------|-------|-------|-------|
| 26 x 26 | 22510 | 10 | 80 |
| 32 x 32 | 22511 | 10 | 80 |
| 40 x 40 | 22512 | 5 | 40 |
| 50 x 50 | 22513 | 2 | 16 |
| 63 x 63 | 22514 | 2 | 8 |



Nos raccords sont livrés en boîtes cartonnées, recyclables et réutilisables.





TÉ ÉGAL

| Ø | Réf. | Boîte | Colis |
|----------|-------|-------|-------|
| 16 16 16 | 22610 | 20 | 160 |
| 20 20 20 | 22611 | 20 | 80 |
| 26 26 26 | 22612 | 15 | 60 |
| 32 32 32 | 22613 | 10 | 40 |
| 40 40 40 | 22614 | 5 | 20 |
| 50 50 50 | 22615 | 2 | 16 |
| 63 63 63 | 22616 | 1 | 4 |



TÉ FEMELLE

| Ø | Réf. | Boîte | Colis |
|------------------|--------------|----------|----------|
| 16 1/2 16 | 22620 | 20 | 160 |
| 20 1/2 20 | 22621 | 20 | 80 |
| 20 3/4 20 | 22622 | 20 | 80 |
| 26 1/2 26 | 22623 | 10 | 40 |
| 26 3/4 26 | 22624 | 10 | 40 |
| 32 1/2 32 | 22625 | 10 | 80 |
| 32 3/4 32 | 22626 | 10 | 80 |
| 32 1' 32 | 22627 | 10 | 40 |
| 40 3/4 40 | 22628 | 5 | 40 |
| 40 1' 40 | 22629 | 5 | 20 |
| 40 1'1/4 40 | 22630 | 5 | 20 |
| 50 3/4 50 | 22631 | 2 | 16 |
| 50 1' 50 | 22632 | 2 | 16 |
| 50 1'1/2 50 | 22634 | 2 | 16 |
| 63 1/2 63 | 22639 | 2 | 8 |
| 63 3/4 63 | 22638 | 2 | 8 |
| 63 1' 63 | 22635 | 2 | 8 |
| 63 2' 63 | 22636 | 2 | 8 |

NOUVEAUTÉ*

*en cours de certification NF



Nos raccords sont livrés en boîtes cartonnées, recyclables et réutilisables.



TÉS INÉGAUX



TÉ INÉGAL

| Ø | | | Réf. | Boîte | Colis | |
|------------------|-----------|-----------|-----------|--------------|----------|-----------|
| 16 | 20 | 16 | 22640 | 20 | 160 | |
| 20 | 16 | 16 | 22641 | 15 | 120 | |
| 20 | 16 | 20 | 22642 | 15 | 120 | |
| 20 | 20 | 16 | 22643 | 15 | 120 | |
| 20 | 26 | 16 | 22644 | 15 | 60 | |
| 20 | 26 | 20 | 22645 | 15 | 60 | |
| 26 | 16 | 16 | 22646 | 10 | 80 | |
| 26 | 16 | 20 | 22647 | 10 | 80 | |
| 26 | 16 | 26 | 22648 | 10 | 80 | |
| 26 | 20 | 16 | 22649 | 10 | 80 | |
| 26 | 20 | 20 | 22650 | 10 | 80 | |
| 26 | 20 | 26 | 22651 | 10 | 80 | |
| 26 | 26 | 16 | 22673 | 10 | 80 | |
| 26 | 26 | 20 | 22652 | 10 | 40 | |
| 26 | 32 | 26 | 22653 | 10 | 40 | |
| 32 | 16 | 32 | 22654 | 10 | 40 | |
| 32 | 20 | 26 | 22674 | 10 | 40 | |
| 32 | 20 | 32 | 22655 | 10 | 40 | |
| 32 | 26 | 26 | 22656 | 10 | 40 | |
| 32 | 26 | 32 | 22657 | 10 | 40 | |
| 40 | 20 | 40 | 22659 | 5 | 20 | |
| 40 | 26 | 40 | 22661 | 5 | 20 | |
| 40 | 32 | 32 | 22662 | 5 | 20 | |
| 40 | 32 | 40 | 22663 | 5 | 20 | |
| NOUVEAUTÉ | 50 | 16 | 50 | 22675 | 2 | 16 |
| NOUVEAUTÉ | 50 | 20 | 50 | 22676 | 2 | 16 |
| | 50 | 26 | 50 | 22666 | 2 | 16 |
| | 50 | 32 | 50 | 22667 | 2 | 16 |
| | 50 | 40 | 50 | 22668 | 2 | 16 |
| NOUVEAUTÉ | 63 | 26 | 63 | 22669 | 2 | 8 |
| NOUVEAUTÉ | 63 | 32 | 63 | 22670 | 2 | 8 |
| | 63 | 40 | 63 | 22671 | 2 | 8 |
| | 63 | 50 | 63 | 22672 | 2 | 8 |



Nos raccords sont livrés en boîtes cartonnées, recyclables et réutilisables.





TÉ MÂLE

| Ø | | | Réf. | Boîte | Colis |
|----|-----|----|-------|-------|-------|
| 16 | 1/2 | 16 | 22680 | 20 | 160 |
| 16 | 3/4 | 16 | 22681 | 20 | 160 |
| 20 | 1/2 | 20 | 22682 | 15 | 120 |
| 20 | 3/4 | 20 | 22683 | 15 | 60 |



BOUCHON

| Ø | | | Réf. | Boîte | Colis |
|----|--|--|-------|-------|-------|
| 16 | | | 22390 | 20 | 320 |
| 20 | | | 22391 | 20 | 320 |
| 26 | | | 22392 | 10 | 160 |
| 32 | | | 22393 | 10 | 80 |



Nos raccords sont livrés en boîtes cartonnées, recyclables et réutilisables.





VANNE DROITE ÉCROU LIBRE

| Ø | Réf. | Boîte | Colis |
|-------------|-------|-------|-------|
| 16 - EL 1/2 | 22751 | 15 | 120 |
| 20 - EL 3/4 | 22756 | 15 | 120 |



VANNE PAILLON*

| Ø | Réf. | Boîte | Colis |
|----|-------|-------|-------|
| 16 | 22781 | 10 | 80 |
| 20 | 22782 | 10 | 80 |

*en cours de certification NF



VANNE ÉQUERRE ÉCROU LIBRE

| Ø | Réf. | Boîte | Colis |
|-------------|-------|-------|-------|
| 26 - EL 3/4 | 22768 | 10 | 80 |



Nos raccords sont livrés en boîtes cartonnées, recyclables et réutilisables.



ADRIEN RIQUEUR ® PE-RT Type II / AI / PE-RT Type II 16 x 2 mm



VIDEO
DÉCLINAISONS
MULTICOUCHE

RACCORDS Ø16 À Ø63
MULTICOUCHE



VIDÉO R-FIX
MULTICOUCHE

R-FIX

Adrien RIQUIER® : LE MULTICOUCHE SOUS TOUTES SES FORMES

Depuis plusieurs années nous développons et produisons en interne des **solutions facilitantes, innovantes et esthétiques** pour le raccordement PER.

Ces produits, **développés en collaboration avec des installateurs**, rencontrent un succès toujours grandissant. Aussi, vous trouverez dans ce chapitre ces mêmes produits déclinés pour le **MULTICOUCHE**.



- **R-FIX** Douche



- **R-FIX** Machine à laver & Appliques Confort



- **R-FIX** Sous lavabo & vasque



- **R-FIX** Radiateur sèche-serviette



- **R-FIX** WC



- **R-FIX** Extérieur confort



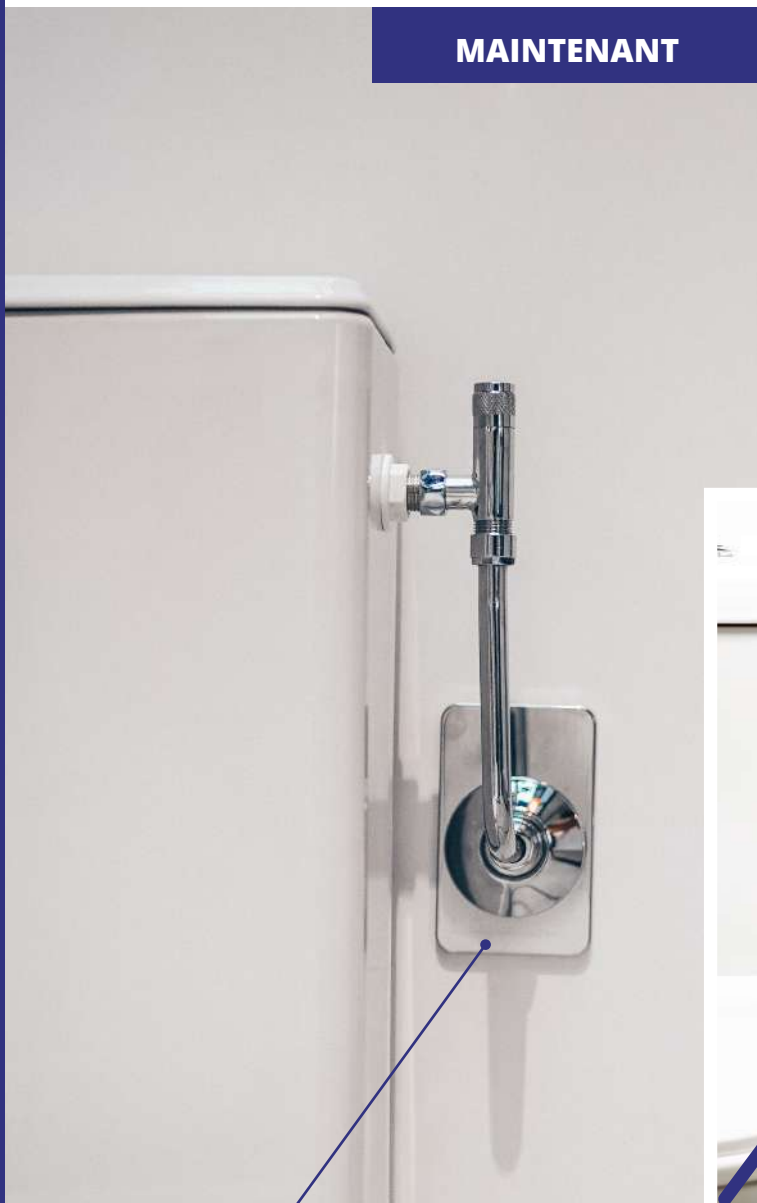
PLATINES R-FIX MULTICOUCHE



04

MAINTENANT

LA FINITION
LA PLUS
SOIGNÉE



AVANT



Une platine de
 finition visitable



Un robinet avec
 une esthétique
 épurée
 (réf. 06230)



Un tube chromé
 pour une finition
 impeccable
 (réf. 06232)

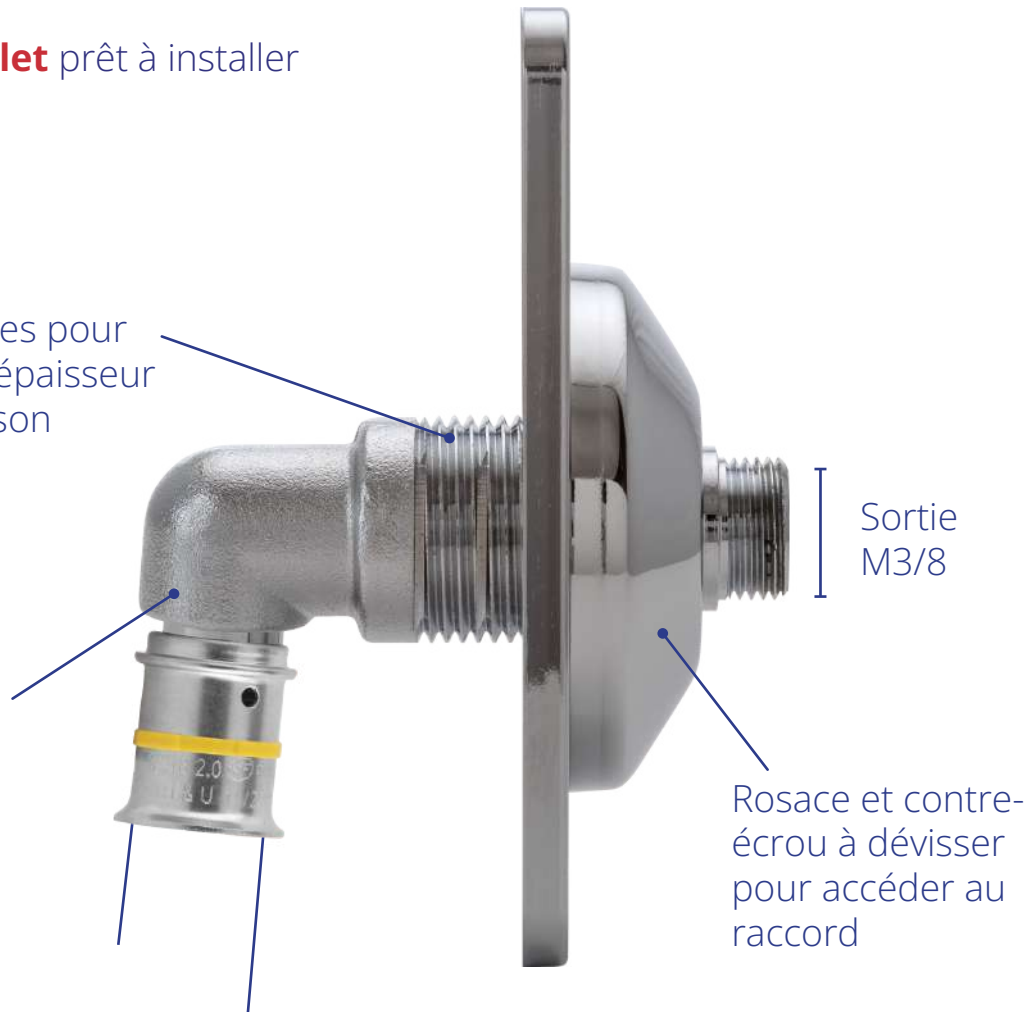


SES AVANTAGES

- Un raccord qui reste **visitable** après la pose
- Une finition **propre et esthétique**
- Un **pack complet** prêt à installer

Trois encoches pour s'adapter à l'épaisseur de votre cloison

Raccord coudé à sertir en MULTICOUCHE Adrien RIQUIER®



BREVET

R-FIX W.C

| Ø | RÉF. | Colis |
|------------------------|-------|-------|
| M3/8 - MULTICOUCHE Ø16 | 22410 | 14 |
| M3/8 - MULTICOUCHE Ø20 | 22411 | 14 |

Contenu du pack :

- 1 raccord coudé M3/8 MULTICOUCHE à sertir Ø16 ou Ø20
- 1 plaque de fixation + 4 chevilles
- 1 contre-écrou à collerette
- 1 cache chromé
- 1 rosace chromée Ø 60 mm
- 1 bouchon d'obturation



MAINTENANT



R-FIX Machine à laver

SES AVANTAGES

- Le raccord reste **visitable** après la pose
- Une finition propre et **esthétique**
- Un pack complet **prêt à installer**

AVANT

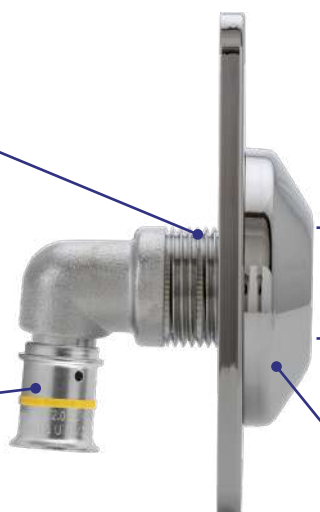
INFORMATIONS TECHNIQUES

Trois encoches pour **s'adapter à l'épaisseur** de votre cloison



Réseaux de chauffage et distribution sanitaire
Piping systems for hot and cold water installations

Raccord coudé
Ø16 ou Ø20
MULTICOUCHE



Sortie F1/2 pour installer un **robinet machine à laver**

Contre-écrou à **dévisser pour accéder** au raccord



BREVET

R-FIX MACHINE À LAVER

| Ø | RÉF. | Colis |
|------------------------|-------|-------|
| F1/2 - MULTICOUCHE Ø16 | 22414 | 14 |
| F1/2 - MULTICOUCHE Ø20 | 22415 | 14 |

Contenu du pack :

- 1 raccord coudé F1/2 MULTICOUCHE à sertir Ø16 ou Ø20
- 1 plaque de fixation + 4 chevilles
- 1 contre-écrou à collerette
- 1 cache chromé
- 1 rosace chromée Ø 60 mm
- 1 bouchon d'obturation



APPLIQUES CONFORT



Base plus large pour s'aligner parfaitement sur un collier Atlas standard.



14 mm



Réseaux de chauffage et distribution sanitaire
Piping systems for hot and cold water installations



APPLIQUE CONFORT

| Ø | RÉF. | Boîte | Colis |
|------------------------------|-------|-------|-------|
| 1/2 Chromée MULTICOUCHE Ø16 | 22715 | 20 | 80 |
| 1/2 Chromée MULTICOUCHE Ø20* | 22716 | 20 | 80 |

*en cours de certification NF



APPLIQUE PIQUAGE CONFORT

| Ø | RÉF. | Boîte | Colis |
|------------------------------|-------|-------|-------|
| 3/8 - 1/2 - MULTICOUCHE Ø16 | 22720 | 15 | 60 |
| 3/8 - 1/2 - MULTICOUCHE Ø20* | 22721 | 15 | 60 |

*en cours de certification NF



APPLIQUE PIQUAGE CONFORT AVEC ROBINET

| Ø | RÉF. | Boîte | Colis |
|------------------------------|-------|-------|-------|
| 3/8 - 3/4 - MULTICOUCHE Ø16 | 22730 | 15 | 60 |
| 3/8 - 3/4 - MULTICOUCHE Ø20* | 22731 | 15 | 60 |

*en cours de certification NF



Douche / Bain-douche

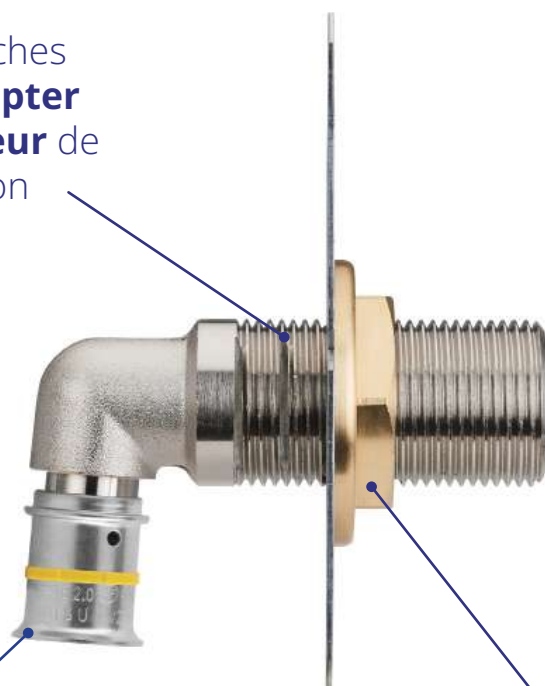


SES AVANTAGES

- Les raccords restent **visibles** après la pose du revêtement
- Un système qui **s'adapte à l'épaisseur de votre cloison**
- Entraxe **150 mm**
- Un **pack complet prêt à installer**
- Une finition **parfaite**

INFORMATIONS TECHNIQUES

Trois encoches pour **s'adapter à l'épaisseur** de votre cloison



Sortie M3/4 pour **raccorder directement** la robinetterie

Contre-écrou à **dévisser pour accéder** au raccord

Raccords coudés ou droits
MULTICOUCHE



Réseaux de chauffage et
distribution sanitaire
Piping systems for hot and cold
water installations



EXISTE AVEC RACCORDS DROITS OU COUDÉS



BREVET

R-FIX DOUCHE / BAIN DOUCHE RACCORDS COUDÉS

| Désignation | RÉF. | Colis |
|----------------------|-------|-------|
| M3/4 MULTICOUCHE Ø16 | 22400 | 16 |
| M3/4 MULTICOUCHE Ø20 | 22401 | 16 |

**R-FIX DOUCHE / BAIN DOUCHE RACCORDS DROITS**

| Désignation | RÉF. | Colis |
|----------------------|-------|-------|
| M3/4 MULTICOUCHE Ø16 | 22404 | 16 |
| M3/4 MULTICOUCHE Ø20 | 22405 | 16 |

Contenu du pack :

- 2 raccords coudés ou droits M3/4 MULTICOUCHE à serrer Ø16 ou Ø20
- 1 plaque de fixation + 5 chevilles
- 2 contre-écrous à collerette
- 2 bouchons d'obturation

**CACHE CHROMÉ POUR PLATINE DOUCHE
ENTRAXE 150 MM**

| Désignation | RÉF. | Colis |
|-------------|-------|-------|
| Cache seul | 07799 | 40 |



BREVET

R-FIX Lavabo

MAINTENANT



AVANT

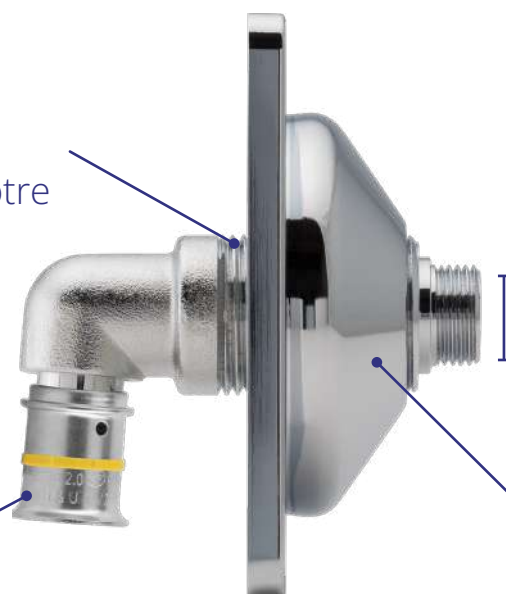
SES AVANTAGES

- Les raccords restent **visitables** après la pose
- Entraxe **120 mm**
- Une finition propre et **esthétique**
- Un pack complet **prêt à installer**

INFORMATIONS TECHNIQUES

Trois encoches pour **s'adapter à l'épaisseur** de votre cloison

Raccords droits ou coudés
MULTICOUCHE



Sortie M3/8 (sur cette photo) permet de **raccorder directement les flexibles** de la robinetterie ou F1/2 pour intercaler un robinet d'arrêt

Contre-écrou à **dévisser pour accéder** au raccord



Réseaux de chauffage et distribution sanitaire
Piping systems for hot and cold water installations



BREVET

R-FIX LAVABO RACCORDS **COUDÉS** M3/8

| Désignation | RÉF. | Colis |
|------------------------|-------|-------|
| M3/8 - MULTICOUCHE Ø16 | 22430 | 16 |
| M3/8 - MULTICOUCHE Ø20 | 22431 | 16 |

Contenu du pack :

- 2 raccords coudés M3/8 MULTICOUCHE à sertir
- 1 plaque de fixation + 5 chevilles
- 2 contre-écrous à collerette
- 1 cache chromé
- 2 rosaces chromées Ø60mm
- 2 bouchons d'obturation



BREVET

R-FIX LAVABO RACCORDS **DROITS** M3/8

| Désignation | RÉF. | Colis |
|------------------------|-------|-------|
| M3/8 - MULTICOUCHE Ø20 | 22435 | 16 |

Contenu du pack :

- 2 raccords droits M3/8 MULTICOUCHE à sertir Ø16 ou Ø20
- 1 plaque de fixation + 5 chevilles
- 2 contre-écrous à collerette
- 1 cache chromé
- 2 rosaces chromées Ø60mm
- 2 bouchons d'obturation



BREVET



R-FIX MIXTE

| Désignation | RÉF. | Colis |
|--------------------------------|-------|-------|
| M3/8 et F1/2 - MULTICOUCHE Ø16 | 22438 | 16 |

Contenu du pack :

- 1 raccord coudé F1/2 MULTICOUCHE à sertir Ø16
- 1 raccord coudé M3/8 MULTICOUCHE à sertir Ø16
- 1 plaque de fixation + 5 chevilles
- 2 contre-écrous à collerette
- 1 cache chromé
- 2 rosaces chromées Ø60mm
- 2 bouchons d'obturation

Raccord **M3/8**Raccord **F1/2** pour robinet
de machine à laver

R-FIX Radiateur & Sèche-serviette


 MAINTENANT


SES AVANTAGES

- Le raccord coudé reste **visible** après la pose
- **Raccordement direct** au radiateur / sèche-serviette
- Finition propre et **esthétique**
- Deux finitions : **blanc** ou **chromé**
- Pack complet **prêt à installer**



BREVET



R-FIX RADIATEUR SÈCHE-SERVIETTE **BLANC**

| Désignation | RÉF. | Colis |
|-----------------|-------|-------|
| MULTICOUCHE Ø16 | 22421 | 14 |
| MULTICOUCHE Ø20 | 22422 | 14 |

R-FIX RADIATEUR SÈCHE-SERVIETTE **CHROMÉ**

| Désignation | RÉF. | Colis |
|-----------------|-------|-------|
| MULTICOUCHE Ø16 | 22423 | 14 |
| MULTICOUCHE Ø20 | 22424 | 14 |

Contenu du pack :

- 1 raccord coudé F1/2 - M1/2 MULTICOUCHE à sertir
- 1 douille 1/2 chromée
- 1 plaque de fixation + 4 chevilles
- 1 contre-écrou à collerette
- 1 cache blanc ou chromé
- 1 rosace Ø 60 mm
- 1 bouchon d'obturation

R-FIX Radiateur



SES AVANTAGES

- La plaque blanche de finition offre une finition discrète
- Un isolant mince assure l'étanchéité à l'air à l'arrière de la plaque de finition
- Les cannes chromées permettent de s'intégrer proprement dans tous les intérieurs
- Platine visible et démontable



R-FIX RADIATEUR*

| Désignation | RÉF. | Colis |
|----------------|-------|-------|
| MULTICOUCHE 16 | 22460 | 16 |
| MULTICOUCHE 20 | 22461 | 16 |

* La vanne H n'est pas inclus dans le pack

Contenu du pack :

- 2 cannes de raccordement MULTICOUCHE à sertir 110 mm (Ø16 ou Ø20)
- 2 raccords eurocônes 3/4
- 1 plaque de finition blanche
- 1 mousse isolante d'étanchéité
- 4 chevilles Molly (fixation pop), avec 4 caches assortis

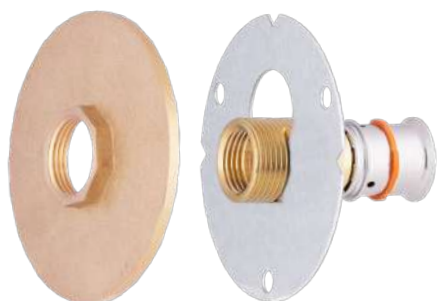


BREVET

R-FIX Extérieur

SES AVANTAGES

- Peut s'installer **avant ou après le crépi**
- **Fixation solide** : l'écartement des chevilles évite que le parpaing ou la brique ne casse
- Le raccord reste **visitable** après la pose
- La platine de fixation ronde permet plus de **résistance**
- Les vis sont protégées et **masquées par la platine de finition**
- Existe en finition **brute** ou **nickelée**

R-FIX EXTÉRIEUR CONFORT **BRUT**

| Ø | RÉF. | Colis |
|-----------------|-------|-------|
| MULTICOUCHE Ø20 | 22441 | 14 |
| À visser M1/2 | 07779 | 14 |

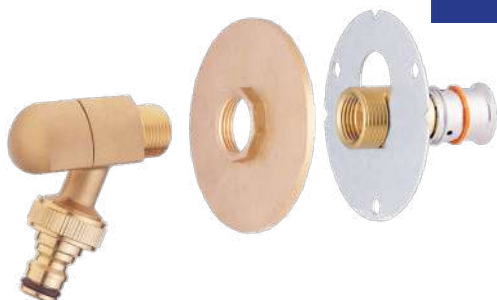
Contenu du pack :

- 1 raccord droit M3/4 MULTICOUCHE à sertir Ø20 ou à visser M1/2
- 1 plaque de fixation + 3 chevilles
- 1 platine de finition brute
- 1 bouchon d'obturation

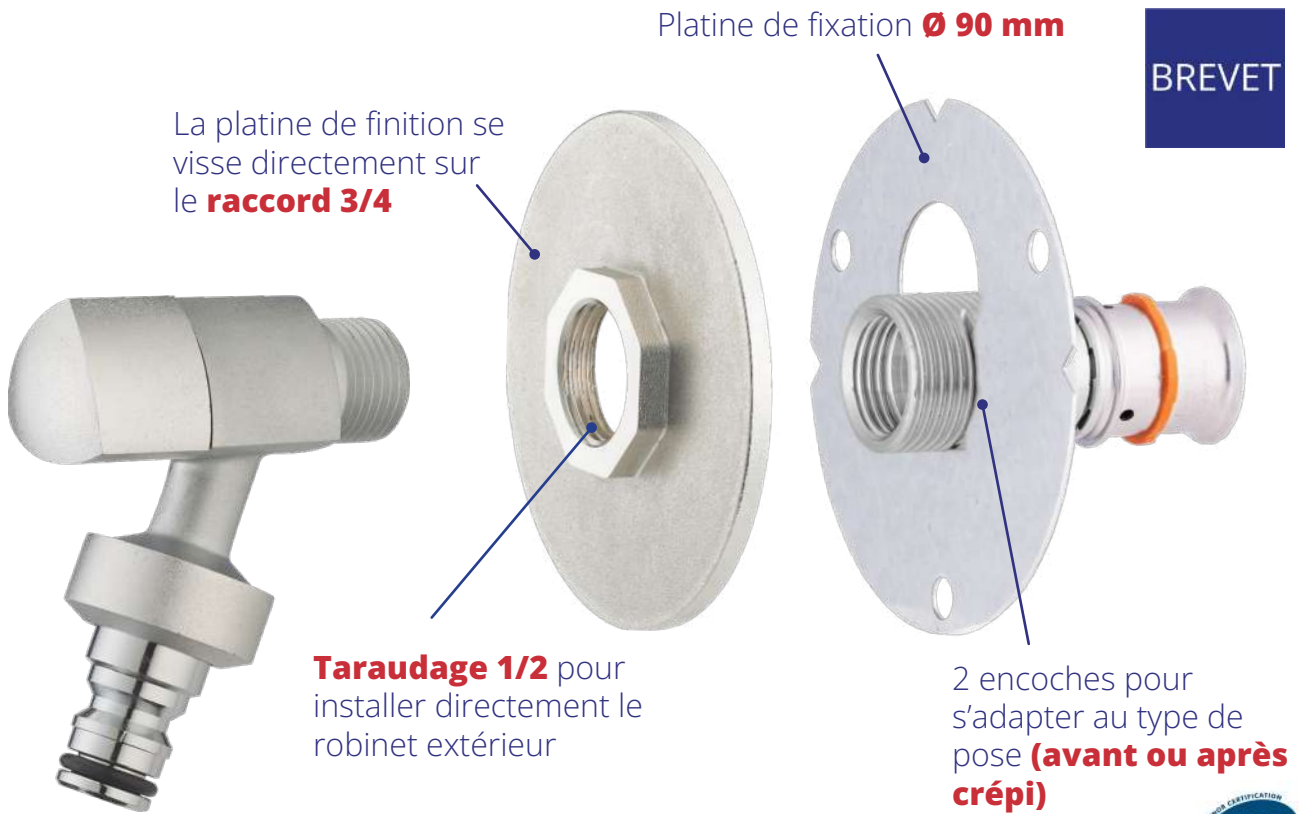
PACK

R-FIX EXTÉRIEUR CONFORT **BRUT**
AVEC ROBINET 1/2 - 3/4

| Ø | RÉF. | Colis |
|-----------------|-------|-------|
| MULTICOUCHE Ø20 | 22446 | 14 |
| À visser M1/2 | 07724 | 14 |



BREVET



La platine de finition se visse directement sur le **raccord 3/4**

Platine de fixation **Ø 90 mm**

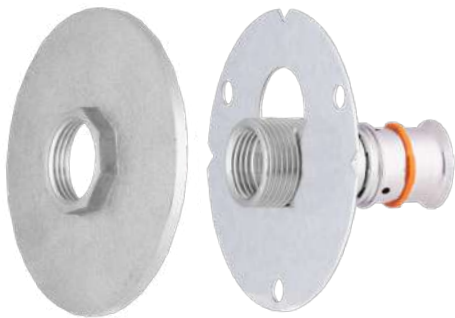
Taraudage 1/2 pour installer directement le robinet extérieur

2 encoches pour s'adapter au type de pose (**avant ou après crépi**)

Raccord



Réseaux de chauffage et distribution sanitaire
Piping systems for hot and cold water installations



R-FIX EXTÉRIEUR CONFORT NICKELÉ

| Ø | RÉF. | Colis |
|-----------------|-------|-------|
| MULTICOUCHE Ø20 | 22451 | 14 |
| À visser M1/2 | 07781 | 14 |

Contenu du pack :

- 1 raccord droit M3/4 MULTICOUCHE à sertir Ø20 ou à visser M1/2
- 1 plaque de fixation + 3 chevilles
- 1 platine de finition nickelée
- 1 bouchon d'obturation

PACK

R-FIX EXTÉRIEUR CONFORT NICKELÉ AVEC ROBINET 1/2 - 3/4

| Ø | RÉF. | Colis |
|-----------------|-------|-------|
| MULTICOUCHE Ø20 | 22456 | 14 |
| À visser M1/2 | 07787 | 14 |



PLATINES MULTICOUCHE Adrien RIQUIER®

| PLATINE | VERSION | Ø | RÉFÉRENCE | COLISAGE | PAGE |
|---------------------------|-------------------------------------|------|-----------|----------|------|
| WC | RACCORDS COUDÉS M3/8 | Ø 16 | 22410 | 14 | M39 |
| | RACCORDS COUDÉS M3/8 | Ø 20 | 22411 | 14 | M39 |
| MACHINE À LAVER | RACCORDS COUDÉS F1/2 | Ø 16 | 22414 | 14 | M40 |
| | RACCORDS COUDÉS F1/2 | Ø 20 | 22415 | 14 | M40 |
| DOUCHE | RACCORDS COUDÉS M3/4 | Ø 16 | 22400 | 16 | M43 |
| | RACCORDS COUDÉS M3/4 | Ø 20 | 22401 | 16 | M43 |
| | RACCORDS DROITS M3/4 | Ø 16 | 22404 | 16 | M43 |
| | RACCORDS DROITS M3/4 | Ø 20 | 22405 | 16 | M43 |
| LAVABO | RACCORDS COUDÉS M3/8 | Ø 16 | 22430 | 16 | M45 |
| | RACCORDS COUDÉS M3/8 | Ø 20 | 22431 | 16 | M45 |
| | RACCORDS DROITS M3/8 | Ø 20 | 22435 | 16 | M45 |
| MIXTE | RACCORDS COUDÉS M3/8 - F1/2 | Ø 16 | 22438 | 16 | M45 |
| RADIATEUR | RACCORD CANNE L.110mm | Ø 16 | 22460 | 16 | M46 |
| | RACCORD CANNE L.110mm | Ø 20 | 22461 | 16 | M46 |
| RADIATEUR SÈCHE SERVIETTE | RACCORDS COUDÉS BLANCS F1/2 - M1/2 | Ø 16 | 22421 | 14 | M47 |
| | RACCORDS COUDÉS BLANCS F1/2 - M1/2 | Ø 20 | 22422 | 14 | M47 |
| | RACCORDS COUDÉS CHROMÉS F1/2 - M1/2 | Ø 16 | 22423 | 14 | M47 |
| | RACCORDS COUDÉS CHROMÉS F1/2 - M1/2 | Ø 20 | 22424 | 14 | M47 |
| EXTÉRIEUR | PLATINE BRUTE SEULE | Ø 20 | 22441 | 14 | M48 |
| | PLATINE BRUTE PACK | Ø 20 | 22446 | 14 | M48 |
| | PLATINE CHROMÉE SEULE | Ø 20 | 22451 | 14 | M49 |
| | PLATINE CHROMÉE PACK | Ø 20 | 22456 | 14 | M49 |



OUTILLAGE
MULTICOUCHE



05

OUTILLAGE DE COUPE, CALIBRAGE ET CINTRAGE



CALIBREURS CHANFREINEURS

| Désignation | Réf. | Boîte | Colis |
|------------------------------------|-------|-------|-------|
| Calibreur chanfreineur 16-20-26-32 | 22980 | 1 | 16 |
| Désignation | Réf. | Boîte | Colis |
| Calibreur chanfreineur 16-20-26 | 22981 | 1 | 8 |



poignée seule



calibreur
Ø16, Ø20, Ø26, Ø32



calibreur Ø40, Ø50, Ø63

CALIBREURS CHANFREINEURS

| Désignation | Réf. | Boîte | Colis |
|---------------------------|-------|--------|-------|
| Poignée seule | 22983 | 1 | 16 |
| Désignation | Réf. | Sachet | Colis |
| Calibreur chanfreineur 16 | 22984 | 1 | 50 |
| Calibreur chanfreineur 20 | 22985 | 1 | 50 |
| Calibreur chanfreineur 26 | 22986 | 1 | 50 |
| Calibreur chanfreineur 32 | 22987 | 1 | 50 |
| Désignation | Réf. | Sachet | Colis |
| Calibreur chanfreineur 40 | 22988 | 1 | 20 |
| Calibreur chanfreineur 50 | 22989 | 1 | 20 |
| Calibreur chanfreineur 63 | 22990 | 1 | 20 |



(A) redresseur



(B) dérouleur



(C) adaptateur

KIT COMPLET AVEC DÉROULEUR ET REDRESSEUR

| Désignation | Réf. | Colis |
|--|-------|-------|
| Kit Complet (A + B + C) | 22998 | 1 |
| Désignation | Réf. | Colis |
| (A) Redresseur | 22995 | 1 |
| (B) Dérouleur | 22996 | 1 |
| Désignation | Réf. | Colis |
| (C) Adaptateur redresseur pour dérouleur | 22997 | 1 |





COUPE

| Désignation | Réf. | Boîte | Colis |
|--------------------|-------|-----------------|-------|
| Coupe tube 16 à 26 | 22960 | 1 | 8 |
| Lame seule | 22961 | sachet unitaire | |

| Désignation | Réf. | Boîte | Colis |
|--------------------|-------|-----------------|-------|
| Coupe tube 16 à 63 | 22962 | 1 | 4 |
| Lame seule | 22963 | sachet unitaire | |



CINTRAGE

| Désignation | Réf. REMS | Marque |
|---------------------------------|-----------|--------|
| Arbalète hydraulique de 16 à 32 | 153 523 R | REMS |

| Désignation | Réf. REMS | Marque |
|-----------------|-----------|--------|
| Python 40-50-63 | 590 022 R | REMS |

*le matériel REMS n'est pas commercialisé par Adrien RIQUIER®.

RESSORT DE CINTRAGE INTÉRIEUR

| Désignation | Réf. | Sachet |
|----------------------------------|-------|--------|
| Ressort de cintrage intérieur 16 | 22972 | 1 |
| Ressort de cintrage intérieur 20 | 22973 | 1 |
| Ressort de cintrage intérieur 26 | 22974 | 1 |
| Ressort de cintrage intérieur 32 | 22975 | 1 |

RESSORT DE CINTRAGE EXTÉRIEUR

| Désignation | Réf. | Sachet |
|----------------------------------|-------|--------|
| Ressort de cintrage extérieur 16 | 22976 | 1 |
| Ressort de cintrage extérieur 20 | 22977 | 1 |
| Ressort de cintrage extérieur 26 | 22978 | 1 |
| Ressort de cintrage extérieur 32 | 22979 | 1 |





SERTISSEUSE MINI

| Désignation | Réf. REMS | Marque |
|----------------------------------|-------------|--------|
| Mini press 22V ACC coffret ABS | 578014 R220 | REMS |
| Mini press S 22V ACC coffret ABS | 578016 R220 | REMS |
| Alimentation 220-240 V | 571567 R220 | REMS |



PINCE À SERTIR MINI TH

| Désignation | Réf. REMS | Marque |
|-------------|-----------|--------|
| TH 16 | 578352 | REMS |
| TH 20 | 578358 | REMS |
| TH 26 | 578362 | REMS |
| TH 32 | 578364 | REMS |
| TH 40 | 578624 | REMS |



PINCE À SERTIR MINI U

| Désignation | Réf. REMS | Marque |
|-------------|-----------|--------|
| U 16 | 578374 | REMS |
| U 20 | 578378 | REMS |
| U 32 | 578382 | REMS |
| U 40 | 578386 | REMS |

*le matériel REMS n'est pas commercialisé par Adrien RIQUIER®.





SERTISSEUSE JUSQU'AU Ø 63

| Désignation | Réf. REMS | Marque |
|------------------------|--------------|--------|
| Akku Press 22V ACCC | 576011 R 220 | REMS |
| Alimentation 220-240 v | 571567 R 220 | REMS |



PINCE À SERTIR TH

| Désignation | Réf. REMS | Marque |
|-------------|-----------|--------|
| TH 16 | 570 460 | REMS |
| TH 20 | 570 470 | REMS |
| TH 26 | 570 475 | REMS |
| TH 32 | 570 480 | REMS |
| TH 40 | 570 485 | REMS |
| TH 50 (S) | 572 400 | REMS |
| TH 63 (S) | 572 405 | REMS |



PINCE À SERTIR U

| Désignation | Réf. REMS | Marque |
|-------------|-----------|--------|
| U 16 | 570 765 | REMS |
| U 20 | 570 775 | REMS |
| U 32 | 570 785 | REMS |
| U 40 | 570 790 | REMS |
| U 50 | 570 795 | REMS |

*le matériel REMS n'est pas commercialisé par Adrien RIQUIER®.



Conditions Générales de Vente

1 - GÉNÉRALITÉS

Les présentes conditions générales de vente constituent le socle unique de la négociation commerciale. Sauf disposition contraire convenue expressément et par écrit entre les parties, la passation de toute commande implique de la part de l'acheteur l'acceptation sans réserve des présentes conditions générales de vente. Nos conditions générales de vente prévalent sur toutes conditions générales d'achat à moins qu'elles n'aient fait l'objet d'une acceptation expresse et écrite de notre part.

Les poids, côtes et autres renseignements portés sur nos différents documents ne sont qu'indicatifs et ne nous engageant pas.

2 - OFFRES ET TARIFS

Les prix figurant au sein de notre tarif sont formulés en euros et hors taxes. Notre société se réserve le droit de les modifier à tout moment sous réserve d'un préavis écrit de deux mois.

Les prix s'entendent Franco France métropolitaine pour toute commande à partir de 800 € HT.

Pour toute commande inférieure à 800 € HT, 50 € HT sera facturé par commande pour participation aux frais de port et de traitement.

Nos délais de livraison ne sont donnés qu'à titre indicatif ; tout retard ne pourra en aucun cas donner lieu à indemnités ou dommages et intérêts.

Toute commande sera réputée ferme à compter du jour de sa passation à notre société ; elle est facturée au prix en vigueur le jour de la commande.

3 - CONDITIONS DE RÈGLEMENT ET RETARDS DE PAIEMENT

Nos factures sont payables par chèque, virement ou traite à 45 jours fin de mois. Ce délai de paiement est calculé en ajoutant 45 jours à compter de la fin du mois de la date d'émission de la facture, le paiement devant intervenir au plus tard à la date d'échéance indiquée sur la facture.

Aucun escompte n'est accordé en cas de paiement comptant ou anticipé.

Les 4 premières livraisons aux nouveaux clients seront traitées contre paiement d'avance.

Tout retard partiel ou total de paiement entraînera l'exigibilité de pénalités de retard calculées sur le montant de la somme restant due, à compter du jour suivant la date de règlement figurant sur la facture jusqu'au paiement intégral du montant dû, à un taux de trois (3) fois le taux d'intérêt légal. En outre, en cas de retard de paiement, une indemnité forfaitaire pour frais de recouvrement de 40 euros sera de plein droit due.

Dans le cas où les frais de recouvrement exposés seraient supérieurs au montant de cette indemnité forfaitaire, nous pourrions demander une indemnisation complémentaire, sur justification.

Tout retard partiel ou total rend immédiatement exigibles toutes les autres créances échues ou à échoir et ce, de plein droit, sans mise en demeure préalable. Nous nous réservons également le droit de exiger le paiement comptant ou de refuser toute commande en cours ou toute nouvelle commande.

Toutes compensations ou toutes déductions faites unilatéralement par l'acheteur seront considérées comme un défaut de paiement.

FR31778304ZNDR
(Numéro d'enregistrement en application de l'article L. 541-10 du code de l'Environnement)

4 - RÉSERVE DE PROPRIÉTÉ

Les marchandises livrées restent notre propriété jusqu'à l'accomplissement de toutes les obligations de l'acheteur, en particulier jusqu'au complet paiement du prix, en principal et accessoires.

5 - LIVRAISONS

Les marchandises voyagent aux risques et périls de l'acheteur dès le chargement dans nos locaux. Nous déclinons toute responsabilité en cas d'avaries, pertes, détériorations de quelque nature qu'elles soient, ainsi que des retards subis en cours de transport. Il appartient alors au destinataire de faire les réserves à réception de la marchandise auprès du transporteur et de confirmer par lettre recommandée avec demande d'avis de réception dans un délai de trois jours (non compris les jours fériés) qui suivent la livraison, conformément à l'article L.133-3 du Code de commerce, en adressant une copie à notre société dans ce même délai.

6 - RETOUR PRODUITS

Tout retour doit obligatoirement faire l'objet d'un accord écrit de notre part. Il nous sera alors adressé en port payé dans l'emballage d'origine. Les produits repris avec notre accord seront remplacés ou feront l'objet d'un avoir moyennant une décote à définir selon l'état des marchandises et emballages.

7 - IDENTIFICATION ET PROPRIÉTÉ INTELLECTUELLE

L'acheteur est tenu de maintenir à leur place les marques apposées pour informer les tiers de son droit de propriété. L'acheteur s'engage à respecter la totalité des droits de propriété intellectuelle de notre société dont il déclare avoir parfaite connaissance. Par ailleurs, nous dégageons notre responsabilité dans le cas de fabrication à façon protégé par un brevet ou un dépôt de modèle.

8 - FORCE MAJEURE

Aucune des parties ne pourra être tenue responsable des manquements contractuels résultant de la survenance d'un évènement de force majeure ou d'un cas fortuit au sens de l'article 1218 du Code civil. Seront expressément considérés comme cas de force majeure, même s'ils ne répondent pas aux critères de l'article 1218 du Code civil, les cas suivants :

- cataclysme naturel
- tremblement de terre, tempête, incendie, inondation
- conflit armé, guerre, conflit, attentats
- conflit du travail, grève totale ou partielle
- conflit du travail, grève totale ou partielle chez nos fournisseurs, prestataires de services, transporteurs, la poste, les services public
- accidents d'exploitation, bris de machines, explosion
- épidémies, pandémies
- survenance d'un risque environnemental empêchant la circulation, l'exportation et/ou l'approvisionnement en matières premières et produits finis ou semi-finis
- faits du prince et notamment mesures nationales d'interdictions de circulation, d'exportation, d'importation et/ou d'approvisionnement en matières premières, produits finis et/ou produits semi-finis.

Si l'empêchement dû au cas de force majeure est définitif, le contrat est résolu de plein droit et les parties sont libérées de leurs obligations conformément à la loi. Si l'empêchement est temporaire, le cas de force majeure suspend

les obligations nées du contrat pendant toute la durée de son existence. Toutefois, si le cas de force majeure avait une durée d'existence supérieure à soixante (60) jours consécutifs, il ouvrirait droit à la résolution de plein droit du contrat par l'une ou l'autre des parties huit (8) jours après la première présentation d'une lettre recommandée avec demande d'avis de réception, notifiant cette décision, sans dommages et intérêts de part et d'autre.

Il est rappelé que la force majeure ne s'applique pas aux obligations de payer une somme d'argent, le débiteur de ne saurait donc s'exonérer de son obligation en invoquant la force majeure.

9 - RESPONSABILITE / GARANTIE

Pour des utilisations jugées normales, notre garantie se limite au remplacement des pièces reconnues défectueuses, dans un délai d'un an après livraison, sans qu'aucune indemnité ou dommages intérêts puissent être réclamés. Les frais de dépose-repose et de port sont exclus de la garantie.

Nous ne sommes pas responsables des dommages indirects, immatériels ou incorporels subis par l'acheteur et notamment les préjudices commerciaux, les pertes d'exploitation, les pertes de données, la perte de chiffre d'affaires, la perte de profit, la perte de clientèle ou d'économies escomptées, l'atteinte à l'image, le manque à gagner.

Notre responsabilité est par ailleurs exclue en cas de défaut de mise en œuvre ou d'installation des produits et/ou de non-respect des prescriptions techniques par l'acheteur.

Le recours à la garantie est subordonné au respect à minima, des règles de l'art, des directives en matière d'emploi, de montage, d'installation, de mise en œuvre, de révision et d'entretien des matériels (DTU-CPT-ATEC en cours).

Sont notamment formellement exclues du recours à la garantie l'utilisation de filasse (contrainte et non-conformité à l'A.C.S.), les installations de climatisation, le non-respect des couples de serrage préconisés, l'utilisation de tube P.E.R sans ATEC, le défaut d'entretien des sertisseuses préconisé par les fabricants et le non-respect du profil des mâchoires validées par l'AFNOR.

10 - ATTRIBUTION DE JURIDICTION-DROIT APPLICABLE

Les présentes conditions générales de vente et les contrats de vente en découlant sont soumis au droit français, à l'exclusion de la Convention de Vienne sur la Vente Internationale de Marchandises du 11 avril 1980 (CVIM).

En cas de litiges ou de contestations concernant les présentes conditions générales de vente ou survenus à l'occasion des contrats passés en application des présentes conditions générales de vente, les parties s'engagent à tenter le règlement amiable de ce litige. A cette fin, la partie la plus diligente invitera l'autre partie, par lettre recommandée avec demande d'avis de réception à se réunir dans un délai de dix (10) jours à compter de la réception de cette notification à effet de tenter la résolution du litige.

A défaut d'accord amiable dans un délai de trente (30) jours à compter de l'invitation à négocier, les parties attribuent compétence exclusive aux Tribunaux d'Amiens, FRANCE, et ce, nonobstant la pluralité de défendeurs ou l'appel en garantie, même pour les procédures d'urgence ou pour les procédures conservatoires, en référé ou par requête.

VOS CONTACTS PAR RÉGION

AGENCE ELLENA IDF

François ELLENA
francois@agence-ellena.fr
06 07 51 28 36

Jean Philippe BAQUÉ
jeanphilippe.baque@gmail.com
06 62 24 29 81

Thierry FOSSÉ
thierry-fosse@orange.fr
06 15 02 33 02

AGENCE ELLENA NORD

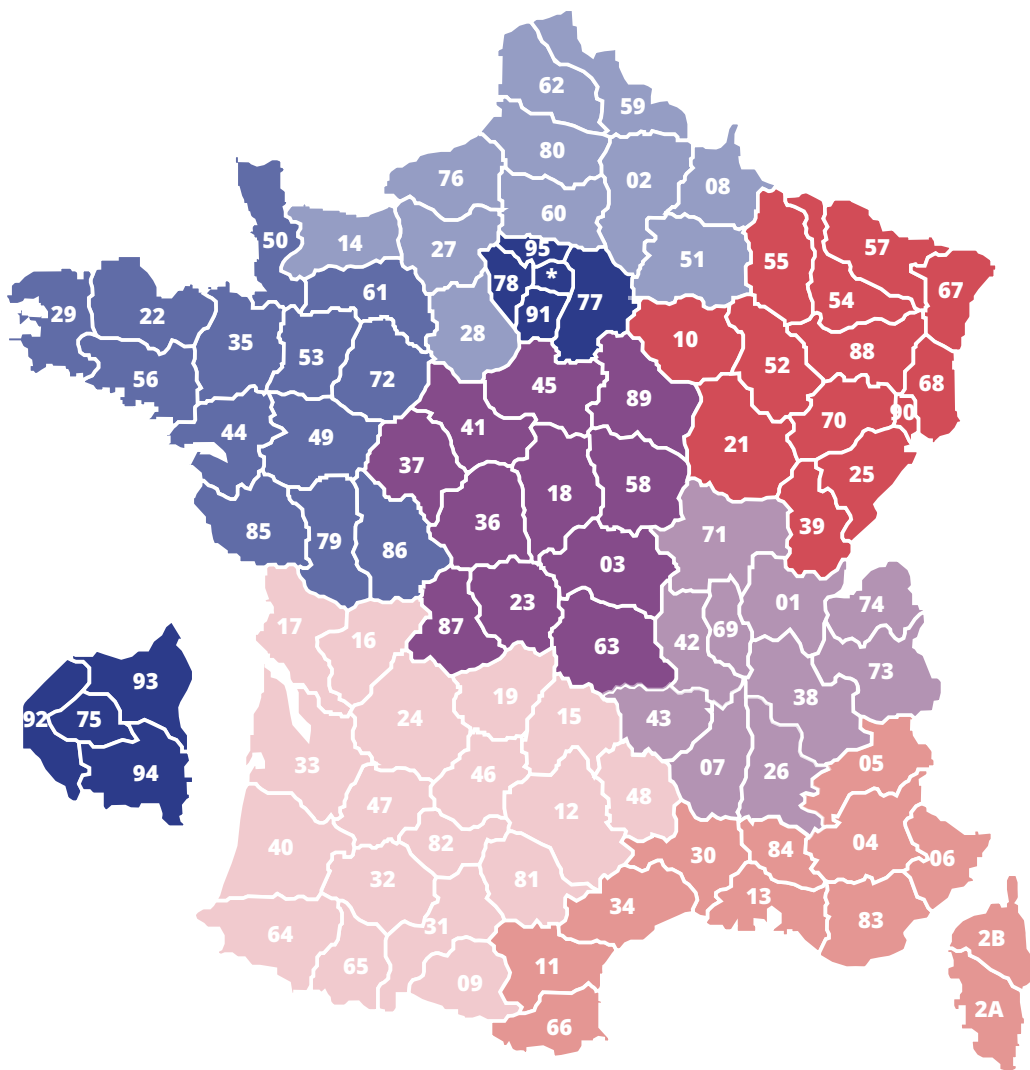
Jean Philippe BAQUÉ
jeanphilippe.baque@gmail.com
06 62 24 29 81

François ELLENA
francois@agence-ellena.fr
06 07 51 28 36

AGENCE ELLENA OUEST

Thierry FOSSÉ
thierry-fosse@orange.fr
06 15 02 33 02

François ELLENA
francois@agence-ellena.fr
06 07 51 28 36



VK DISTRIBUTION

Guillaume KIEFFER
guillaume@vkdistribution.fr
06 37 49 52 80

Cédric WERLE
cedric@vkdistribution.fr
07 78 41 41 83

AGENCE DEVIC

Bruno DEVIC
bruno.devic@agencedevic.fr
06 85 05 03 01

Guillaume SIOT
guillaume.siot@agencedevic.fr
06 75 49 94 96

Christophe PALY
christophe.paly@agencedevic.fr
06 70 39 27 54

DOM



TOM



COLLECTIVITÉ



FLAMENT EUROCONTACT

Contact : Jean Philippe FLAMENT
jpflament@flamentsas.fr
06 07 75 91 88

Jean Marc LACAN
jmlacan@flamentsas.fr
06 38 39 95 04

AGENCE COUFFIN RHÔNE-ALPES

Denis COUFFIN
denis.couffin@malorcas.fr
06 88 05 44 92

AGENCE SOREPI

Lionel LOVATIN
sorepi.conseil@outlook.fr
06 86 86 18 42

Thomas BAZIN
sorepi.conseil@outlook.fr
06 71 39 50 27

AGENCE VERNET

Boris AUDRAN
borisaudran.pro@gmail.com
06 74 57 57 18

Romain VENDANGE
romainvendange.pro@gmail.com
06 49 13 39 58

ADRIEN
RIQUIER
PARFAITEMENT RACCORD



FRANÇAIS

FAMILIAL

INNOVANT

Retrouvez l'ensemble des informations techniques
de nos produits sur notre site :

www.riquier.fr

03 22 60 22 90