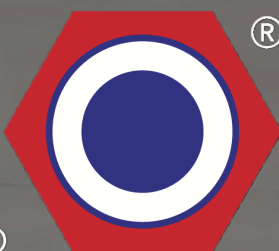


L'EXIGENCE D'UNE FINITION
IMPECCABLE

**INTÉRIEUR
EXTÉRIEUR**

2022

**ADRIEN
RIQUIER**
PARFAITEMENT RACCORD





FABRICATION FRANÇAISE,
DEPUIS 1913, NOUS PRODUISONS AU
COEUR DE **LA SOMME** DES PRODUITS DE
HAUTE QUALITÉ DESTINÉS AUX
PROFESSIONNELS DE LA **PLOMBERIE.**

LA QUALITÉ DE NOS PRODUITS EST DÉMONTRÉE

ACS

attestations de
conformité sanitaire

4MS

conformité avec les
normes sur le laiton

NF

selon les références

**ADRIEN
RIQUIER**
PARFAITEMENT RACCORD



DÉCOUVREZ **NOS SOLUTIONS**



INTÉRIEUR

WC [p.3]

Buanderie [p.5]

Salle de bain [p.7 à 10]

Cache radiateur [p.12-13]



EXTÉRIEUR

Robinets design [p.15]

Platines [p.15]





FINITIONS DANS LES
WC

SES AVANTAGES

- Le raccord **reste visible après la pose**
- Une finition **propre** et **esthétique**
- Un pack **complet** prêt à installer



AVANT



MAINTENANT



R-FIX® WC

Désignation	RÉF.
M3/8 - À sertir 12	07395
M3/8 - À sertir 16	07394
M3/8 - À glissement 12	07392
M3/8 - À glissement 16	07391

Contenu du pack :

- 1 raccord coudé M3/8 à sertir ou à glissement
- 1 plaque de fixation + 4 chevilles
- 1 contre-écrou à colerette
- 1 cache chromé
- 1 rosace chromée Ø 60 mm
- 1 bouchon d'obturation.

NOUVEAU



MODELE
DEPOSE

ROBINET ÉQUERRE 3/8 CONFORT CHROMÉ 1/4 DE TOUR*

Désignation	RÉF.
3/8 chromé	06230

Débit 12l/min à 3 bars

* en cours de certification NF



TUBE CUIVRE CHROMÉ Ø10 + ÉCROU 3/8' long 300 mm

Désignation	RÉF.
kit de finition chromé	06232

Contenu du pack :

- 2 Tubes cuivre chromés Ø10 - 300 mm
- 4 écrous ronds chromés 3/8 - 10



SYSTÈMES POUR
BUANDERIE



AVANT

SES AVANTAGES

- Le raccord **reste visible après la pose**
- Une finition **propre et esthétique**
- Un pack **complet** prêt à installer



MAINTENANT



R-FIX® MACHINE À LAVER

Désignation	RÉF.
F1/2 - À sertir 12	07398
F1/2 - À sertir 16	07399
F1/2 - À glissement 12	07396
F1/2 - À glissement 16	07397

Contenu du pack :

- 2 raccords coudés F1/2 à sertir ou à glissement
- 1 plaque de fixation + 4 chevilles
- 1 contre-écrou à colerette
- 1 cache chromé
- 1 rosace chromée Ø 60 mm
- 1 bouchon d'obturation

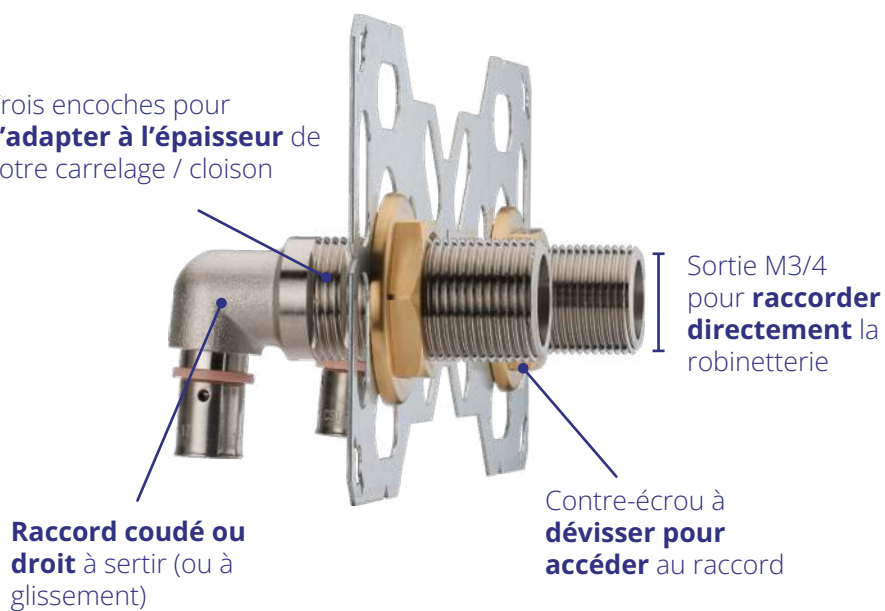


AUTOUR DE LA
SALLE DE BAIN

R-FIX® douche/bain douche



Trois encoches pour **s'adapter à l'épaisseur** de votre carrelage / cloison



R-FIX® DOUCHE RACCORDS COUDÉS

Désignation	RÉF.
À sertir 12	07348
À sertir 16	07358
À glissement 12	07748
À glissement 16	07758

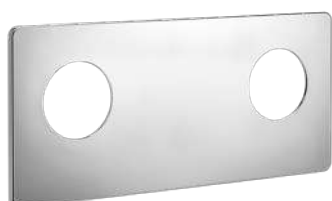
Contenu du pack :
 - 2 raccords coudés M3/4 à sertir ou à glissement
 - 1 plaque de fixation + 5 chevilles
 - 2 contre-écrous à colerette
 - 2 bouchons d'obturation



R-FIX® DOUCHE RACCORDS DROITS

Désignation	RÉF.
À sertir 12	07737
À sertir 16	07738
À glissement 12	07745
À glissement 16	07739

Contenu du pack :
 - 2 raccords droits M3/4 à sertir ou à glissement
 - 1 plaque de fixation + 5 chevilles
 - 2 contre-écrous à colerette
 - 2 bouchons d'obturation



CACHE CHROMÉ POUR PLATINE DOUCHE ENTRAXE 150 MM

Désignation	RÉF.
Cache seul	07799

R-FIX® lavabo



Complétez votre installation avec le robinet d'arrêt réf. 06230 (disponible p.3)

SES AVANTAGES

- Le raccord **reste visible après la pose**
- Entraxe de 120 mm.
- Une finition **propre** et **esthétique**
- Un pack **complet** prêt à installer



Sortie mâle 3/8 (en photo) pour raccorder directement les flexibles de robinetterie ou femelle 1/2 pour intercaler un robinet d'arrêt.

R-FIX® LAVABO RACCORDS COUDÉS MÂLE 3/8

Désignation	RÉF.
À sertir 12	07798
À sertir 16	07796
À glissement 12	07795
À glissement 16	07794

R-FIX® LAVABO RACCORDS COUDÉS FEMELLE 1/2

Désignation	RÉF.
À sertir 12	07728
À sertir 16	07729
À glissement 12	07726
À glissement 16	07727

Contenu du pack :

- 2 raccords coudés M3/8 à sertir ou à glissement
- 1 plaque de fixation + 5 chevilles
- 2 contre-écrous à colerette

- 1 cache chromé
- 2 rosaces chromées Ø 60 mm
- 2 bouchons d'obturations pour la version F1/2.



R-FIX® LAVABO RACCORDS DROITS MÂLE 3/8

Désignation	RÉF.
À sertir 16	07733
À glissement 16	07732

Contenu du pack :

- 2 raccords coudés M3/8 à sertir ou à glissement
- 1 plaque de fixation + 5 chevilles
- 2 contre-écrous à colerette

- 1 cache chromé
- 2 rosaces chromées Ø 60 mm
- 2 bouchons d'obturations pour la version F1/2

R-FIX® sèche serviette

SES AVANTAGES

- Le raccord **reste visible après la pose**
- Une finition **propre et esthétique**
- Un pack **complet** prêt à installer

AVANT

Un cache blanc ou chromé pouvant **s'adapter au finition de votre pièce.**

MAINTENANT



R-FIX® RADIATEUR SÈCHE SERVIETTE CHROMÉE

Désignation	RÉF.
À sertir 12	07660
À sertir 16	07661
À glissement 12	07662
À glissement 16	07663

Contenu du pack :

- 1 raccord coudé M3/4 à sertir ou à glissement
- 1 douille 1/2 chromée
- 1 plaque de fixation + 4 chevilles
- 1 contre-écrou à colerette
- 1 cache chromé
- 1 rosace chromée Ø 60 mm
- 1 bouchon d'obturation



R-FIX® RADIATEUR SÈCHE SERVIETTE BLANC

Désignation	RÉF.
À sertir 12	07670
À sertir 16	07671
À glissement 12	07672
À glissement 16	07673

Contenu du pack :

- 1 raccord coudé M3/4 à sertir ou à glissement
- 1 douille 1/2 chromée
- 1 plaque de fixation + 4 chevilles
- 1 contre-écrou à colerette
- 1 cache blanc
- 1 rosace chromée Ø 60 mm
- 1 bouchon d'obturation

CACHES TUBES **finition**



SES AVANTAGES

- Entraxe de 50 mm
- Une finition **propre** et **esthétique**
- Un pack **complet** prêt à installer

NOUVEAU



KIT DE CACHE TUBE DOUBLE AVEC 1 ROSACE ENTRAXE 50 mm ET 2 TUBES 160 mm

Désignation	RÉF.
finition blanche	07675
finition chromée	07676

Contenu du pack :
 - 2 tubes 160 mm chromés ou blancs (pour tuyaux Ø12 mm à Ø16 mm)
 - 1 platine double entraxe 50 mm (70 x 120 mm).

NOUVEAU



KIT DE CACHE TUBE AVEC 2 ROSACES ET 2 TUBES 160 mm

Désignation	RÉF.
finition blanche	07677
finition chromée	07678

Contenu du pack :
 - 2 tubes 160 mm chromés ou blancs (pour tuyaux Ø12 mm à Ø16 mm)
 - 2 platines chromées ou blanches Ø 50 mm.



FINITIONS &
RADIATEURS

RADIATEURS **kit de finition**

MAINTENANT



AVANT



SES AVANTAGES

- Le boîtier permet de **cacher les tubes PER** pour une finition plus esthétique.
- Il **protège** les tubes des chocs.
- Il est **clipsable et démontable** sans fixation apparente.
- Il **s'adapte** à la plupart des radiateurs de type 20, 21, 22.

INSTALLATION FACILE



KIT RADIATEUR : BOITIER + 2 RACCORDS 3/4 - PER

Désignation	RÉF.
À sertir 12	06940
À sertir 16	06945
À glissement 12	06946
À glissement 16	06947



BOITIER POUR KIT RADIATEUR

Désignation	RÉF.
Boîtier seul	06933

RADIATEURS **cache de finition**

CACHE **seul**



AVANT



MAINTENANT

SES AVANTAGES

- Le boîtier permet de **cache** les **tubes PER** pour une finition plus esthétique.
- Il **protège** les tubes des chocs.
- Il est **clipsable et démontable** sans fixation apparente.

Un cache unique avec réserve pour les plaintes



CACHE TUBE POUR RADIATEUR

Désignation	RÉF.
Cache tube	06950



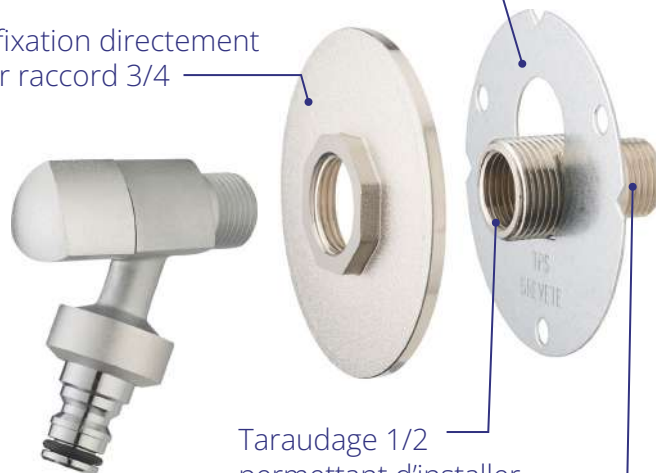
DESIGN DANS LE
JARDIN

R-FIX® robinet extérieur design

Platine de fixation agrandi Ø 90mm

Réf : 07787

Platine de fixation directement vissable sur raccord 3/4



Taroudage 1/2 permettant d'installer le robinet extérieur



Raccords à visser, à sertir ou à glissement.

SES AVANTAGES

- S'installe **avant ou après crépis**
- Fixation solide : platine plus large **évitant l'arrachage.**
- Raccord **visitable** après la pose
- Vis masquées et **protégées par la platine** de finition



BREVET

R-FIX® EXTÉRIEUR CONFORT BRUT

Pack avec robinet design

Désignation	RÉF.
À sertir 12	07722
À sertir 16	07723
À glissement 12	07720
À glissement 16	07721
A visser M1/2	07724

Contenu du pack :

- 1 raccord droit M3/4 à sertir ou à glissement ou à visser
- 1 plaque de fixation + 3 chevilles

- 1 platine de finition brute
- 1 bouchon d'obturation.



BREVET

R-FIX® EXTÉRIEUR CONFORT CHROMÉ

Pack avec robinet design

Désignation	RÉF.
À sertir 12	07785
À sertir 16	07786
À glissement 12	07783
À glissement 16	07784
A visser M1/2	07787

Contenu du pack :

- 1 raccord droit M3/4 à sertir ou à glissement ou à visser
- 1 plaque de fixation + 3 chevilles

- 1 platine de finition chromée
- 1 bouchon d'obturation.

Recommandations d'installation



Étanchéité par joint plat lorsque les portées sont prévues



Serrage à la clé plate en évitant tout excès

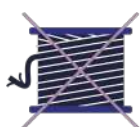
Dimension	3/8"	1/2"	3/4"	1"
Couple de serrage préconisé (N.m)	25	30	30	40



Strict respect dimensionnel de l'ensemble tube raccord à souder



Nos raccords ne sont pas adaptés aux circuits de climatisation et/ou eau glacée. (Veuillez nous consulter pour la fabrication éventuelle de raccords adaptés)



Proscrire formellement la filasse.

Les contraintes suscitées au moment du serrage peuvent générer des tensions à l'origine d'une rupture mécanique ultérieure. De plus La filasse non ACS, est interdite dans les réseaux d'eau potable



Ne pas raccorder un filetage conique sur un taraudage cylindrique. (Sur demande, nous étudierons la fabrication de raccords adaptés.)



Proscrire le décapant chloré.

Informations CCTP

Toutes les informations sur les produits Riquier® qui sont nécessaires à la rédaction d'un CCTP sont disponibles en ligne via les fiches techniques de nos produits.

Rendez-vous sur www.riquier.fr

MESUREZ LA DIFFÉRENCE

EN TRAVAILLANT UNE **MATIÈRE PREMIÈRE DE HAUTE QUALITÉ**, NOUS NOUS ASSURONS DEPUIS PLUS DE 100 ANS, DE PROPOSER DES PRODUITS PARMIS LES PLUS **FIABLES ET ROBUSTES** DU MARCHÉ.

NOTRE SAVOIR FAIRE HISTORIQUE AUTOUR DE LA FABRICATION DE RACCORDS LAITON SE TRANSPOSE DÉSORMAIS SUR DES **PRODUITS INNOVANTS AU DESIGN SOIGNÉ**.



www.riquier.fr

ADRIEN
RIQUIER ®
PARFAITEMENT RACCORD

ADRIEN
RIQUIER®
PARFAITEMENT RACCORD



Retrouvez toutes nos solutions sur :

www.riquier.fr